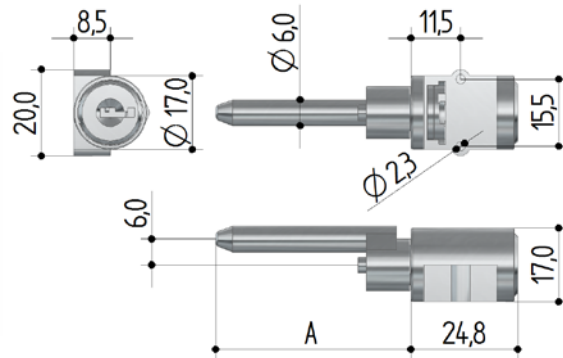
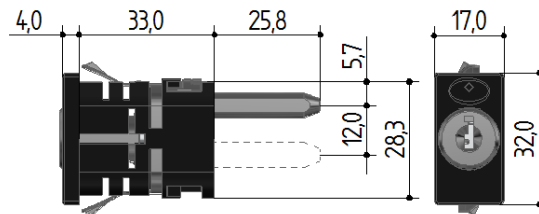


## SERRATURE PER CASSETTIERE METALLICHE



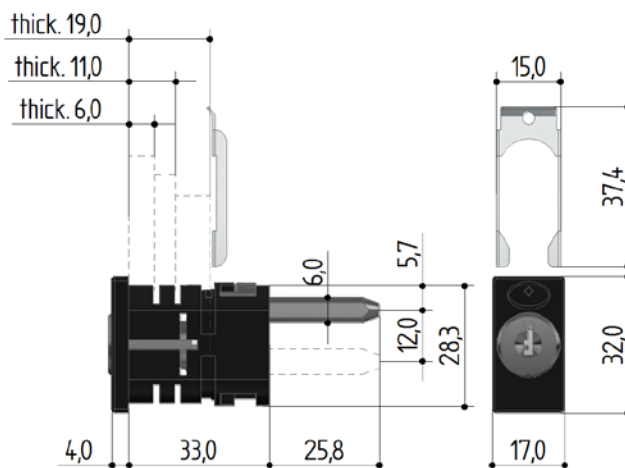
### FC23 montaggio a vite

codice														6 <sup>a</sup> cifra	7 <sup>a</sup> cifra
1	2	3	4	5	6	7	8	9	10	11	12	13	14	L (mm)	A (mm)
F	C	2	3	•	0	2	0	0	•	1	0	0	0	24,8	25



### FC26 montaggio a scatto per lamiera spessore 0,8/1 mm

codice														6 <sup>a</sup> cifra	11 <sup>a</sup> cifra
1	2	3	4	5	6	7	8	9	10	11	12	13	14	L (mm)	LATO MONTAGGIO
F	C	2	6	•	0	2	0	0	•	1	0	0	0	24,8	destra



### FC27 montaggio a forcella per lamiera spessore 6-11-19 mm

codice														6 <sup>a</sup> cifra	11 <sup>a</sup> cifra
1	2	3	4	5	6	7	8	9	10	11	12	13	14	L (mm)	LATO MONTAGGIO
F	C	2	7	•	4	2	0	0	•	1	0	0	0	24,8	destra

### CARATTERISTICHE

- Cilindro in zama a lamelle
- montaggio a vite
- ghiera AB0P.3
- 2 chiavi
- confezione: 20 pezzi

### ACCESSORI

- asta quadra con perni AAP2
- cavallotti ACPV
- perno regolabile APCV

### LEGENDA

7<sup>a</sup> cifra LUNGHEZZA LEVETTA GANCIO O BILANCINO x FC23

0	45
1	35
2	25

8<sup>a</sup> cifra FINITURA CILINDRO x FC23

0	nichelato
3	nero

8<sup>a</sup> cifra FINITURA NOTTOLINO x FC26 - FC27

0	nichelato
3	nero

11<sup>a</sup> cifra LATO MONTAGGIO x FC23

1	laterale destro
2	laterale sinistro
3	superiore destra
4	superiore sinistra

12<sup>a</sup> cifra NUMERAZIONE CHIAVE

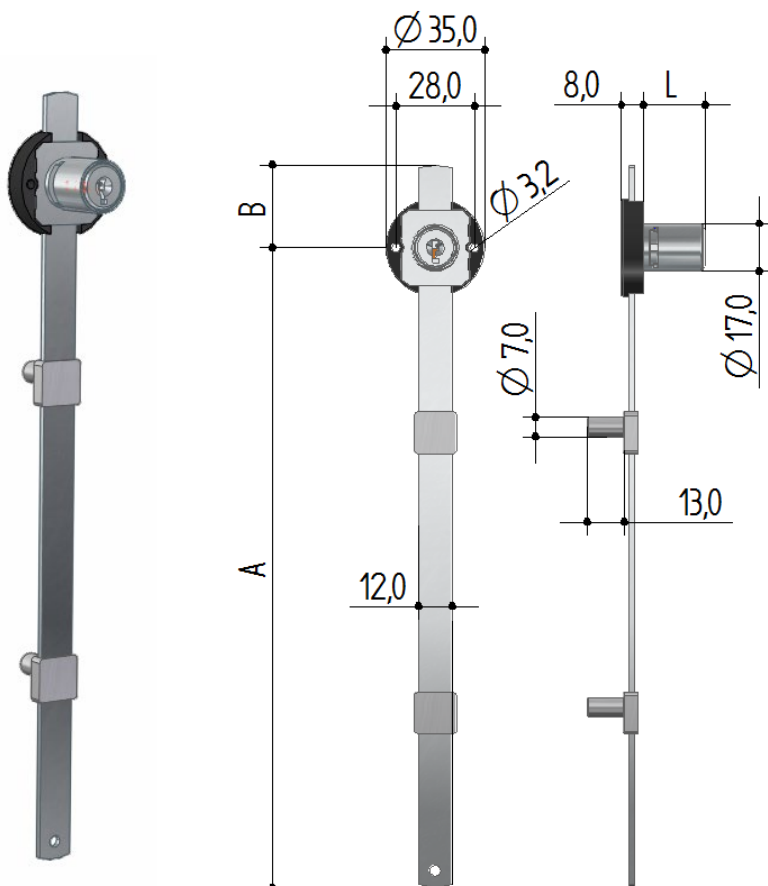
0	chiave
1	chiave e nottolino
2	senza numerazione

13<sup>a</sup> cifra CIFRATURA CHIAVE

0	assortita
1	chiusura uguale
2	assortita a gruppi
3	uguale a gruppi
4	maestra
5	assortita a gruppi chiave maestra
6	uguale a gruppi chiave maestra

14<sup>a</sup> cifra IMPUGNATURA CHIAVE

0	metallica ottagonale
1	metallica tonda
2	ABS rigida Prefer nera
W	ABS rigida Prefer grigia
3	ABS snodata Prefer nera
F	ABS snodata Prefer grigia
K	ABS snodata Prefer gel trasparenti
4	ABS morbida millerighe nera
5	ABS morbida nera
L	ABS a scomparsa nera
M	ABS a scomparsa grigia



## CARATTERISTICHE

- Cilindro in zama a lamelle
- montaggio a vite
- ghiera AB0P.3
- fissaggio a vite
- 2 chiavi
- confezione: 20 pezzi

## ACCESSORI

- asta quadra con perni AAP2
- cavallotti ACPV
- perno regolabile APCV

## LEGENDA

### 8<sup>a</sup> cifra FINITURA CILINDRO

0	nicelato
3	nero

### 9<sup>a</sup> cifra LUNGHEZZA ASTA A (mm)

A	300
B	325
C	350
D	375
E	400
H	425
L	450
M	475
P	500
S	525
T	550
V	575
W	600

### 11<sup>a</sup> cifra LUNGHEZZA ASTA B (mm)

0	0
1	25
2	50
3	75
4	100
5	125
6	150
7	175
8	200

## FCCO asta diritta

codice														6 <sup>a</sup> cifra	7 <sup>a</sup> cifra	11 <sup>a</sup> cifra
1	2	3	4	5	6	7	8	9	10	11	12	13	14	L (mm)	A (mm)	B (mm)
F	C	C	0	•	0	0	0	A	•	0	0	0	0	21	vedi Legenda	
F	C	C	0	•	1	0	0	A	•	0	0	0	0	26		
F	C	C	0	•	2	0	0	A	•	0	0	0	0	31		

### 14<sup>a</sup> cifra IMPUGNATURA CHIAVE

0	metallica ottagonale
1	metallica tonda
2	ABS rigida Prefer nera
W	ABS rigida Prefer grigia
3	ABS snodata Prefer nera
F	ABS snodata Prefer grigia
K	ABS snodata Prefer gel trasp.
4	ABS morb. millerighe nera
5	ABS morbida nera
L	ABS a scomparsa nera
M	ABS a scomparsa grigia

### 12<sup>a</sup> cifra NUMERAZIONE CHIAVE

0	chiave
1	chiave e nottolino
2	senza numerazione

### 13<sup>a</sup> cifra CIFRATURA CHIAVE

0	assortita
1	chiusura uguale
2	assortita a gruppi
3	uguale a gruppi
4	maestra
5	assortita a gruppi chiave maestra
6	uguale a gruppi chiave maestra

## SERRATURE PER CASSETTIERE METALLICHE CON SISTEMA "ANTIRIBALTAMENTO AH"

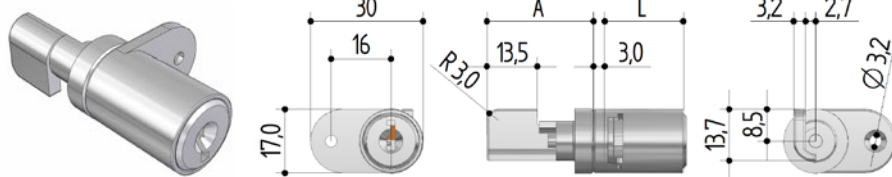
### CARATTERISTICHE

- Cilindro in zama a lamelle
- ghiera AB0P.3
- 2 chiavi
- confezione: 20 pezzi

### ACCESSORI

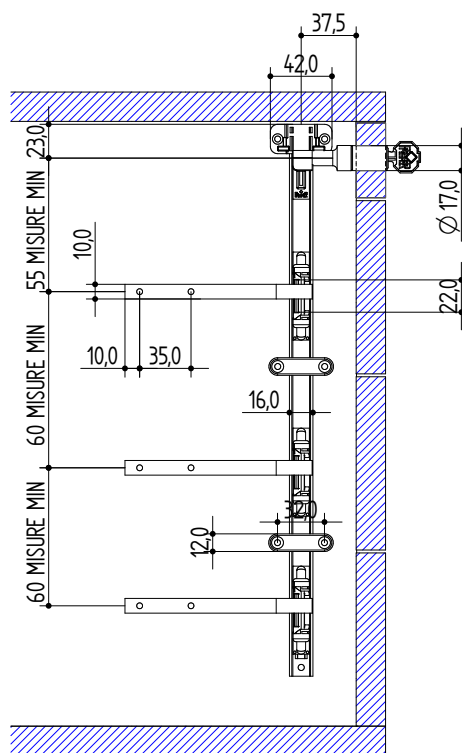
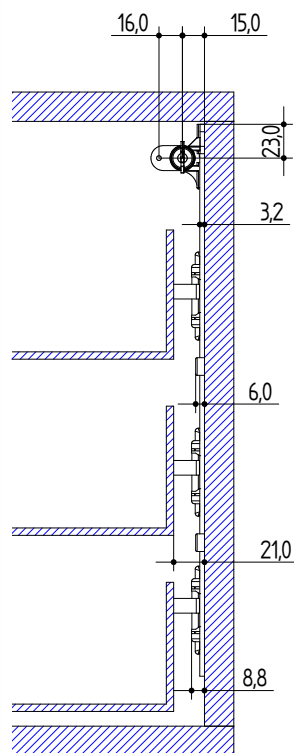
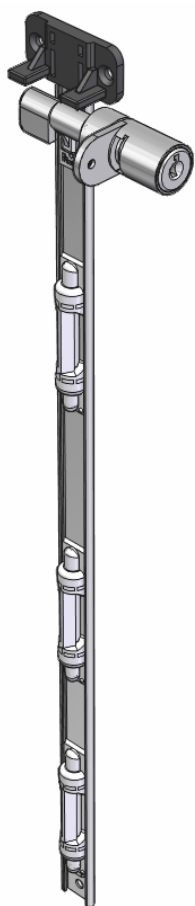
- asta
- aggancio
- cavallotti
- distanziale

AH  
ANOV  
ACHV  
AB4P



### FCA4 sistema antiribaltamento

codice														6 <sup>a</sup> cifra	7 <sup>a</sup> cifra	11 <sup>a</sup> cifra
1	2	3	4	5	6	7	8	9	10	11	12	13	14	L (mm)	A (mm)	lato della cassettera
F	C	A	4	•	0	0	0	0	•	1	0	0	0	21	37	destra
F	C	A	4	•	1	1	0	0	•	1	0	0	0	26	41	destra
F	C	A	4	•	2	2	0	0	•	1	0	0	0	31	28,5	destra



### LEGENDA

8<sup>a</sup> cifra FINITURA CILINDRO

0	nicelato
3	nero

### VARIANTI CHIAVI

12 <sup>^</sup>	vedi tabella pag 15
13 <sup>^</sup>	
14 <sup>^</sup>	

### ANOV

codice														colore materiale
1	2	3	4	5	6	7	8	9	10	11	12	13	14	colore materiale
A	N	O	V	•	0	0	G	0	•	0	0	0	0	nylon grigio

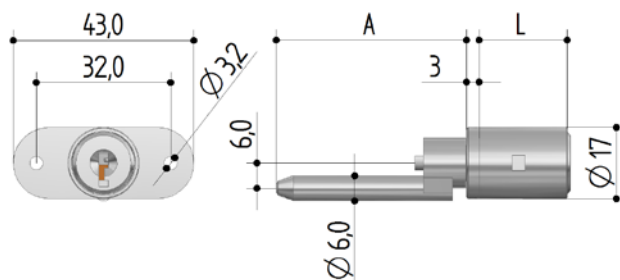
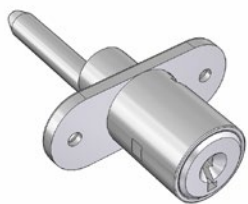


### ACHV cavallotti

codice														colore materiale
1	2	3	4	5	6	7	8	9	10	11	12	13	14	colore materiale
A	C	H	V	•	0	0	G	0	•	0	0	0	0	nylon grigio

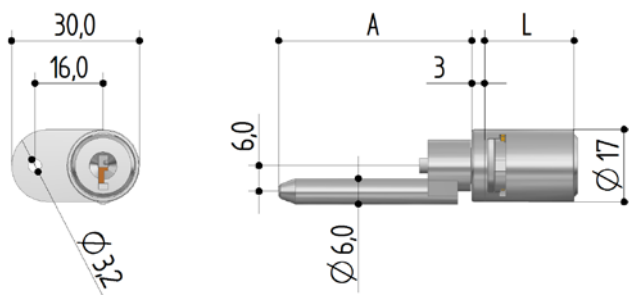


# SERRATURE ORIZZONTALI PER CASSETTIERE



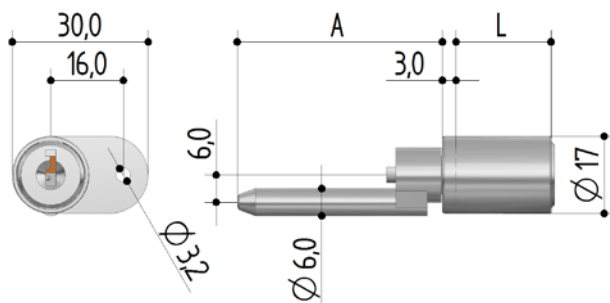
## FC00

codice														6 <sup>a</sup> cifra	7 <sup>a</sup> cifra
1	2	3	4	5	6	7	8	9	10	11	12	13	14	L (mm)	A (mm)
F	C	0	0	•	0	2	0	0	•	0	0	0	0	21	vedi legenda bussola
F	C	0	0	•	1	2	0	0	•	0	0	0	0	26	
F	C	C	0	•	2	2	0	0	•	0	0	0	0	31	



## FC04

codice														6 <sup>a</sup> cifra	7 <sup>a</sup> cifra
1	2	3	4	5	6	7	8	9	10	11	12	13	14	L (mm)	A (mm)
F	C	0	4	•	0	2	0	0	•	1	0	0	0	21	vedi legenda bussola
F	C	0	4	•	1	2	0	0	•	1	0	0	0	26	
F	C	C	4	•	2	2	0	0	•	1	0	0	0	31	



## FC05

codice														6 <sup>a</sup> cifra	7 <sup>a</sup> cifra
1	2	3	4	5	6	7	8	9	10	11	12	13	14	L (mm)	A (mm)
F	C	0	5	•	0	2	0	0	•	1	0	0	0	21	vedi legenda bussola
F	C	0	5	•	1	2	0	0	•	1	0	0	0	26	
F	C	C	5	•	2	2	0	0	•	1	0	0	0	31	

## CARATTERISTICHE

- Cilindro in zama a lamelle
- montaggio a vite
- ghiera AB0P.3
- fissaggio a vite
- 2 chiavi
- confezione: 20 pezzi

## ACCESSORI

- asta quadra con perni
- cavallotti
- perno regolabile
- distanziale

AAP2  
ACPV  
APCV  
AB4P

## LEGENDA

### 7<sup>a</sup> cifra LUNGHEZZA LEVETTA GANCIO O BILANCINO

0	45
1	35
2	25

### 8<sup>a</sup> cifra FINITURA CILINDRO

0	nichelato
3	nero

### 11<sup>a</sup> cifra LATO MONTAGGIO

1	laterale destro
2	laterale sinistro

### 12<sup>a</sup> cifra NUMERAZIONE CHIAVE

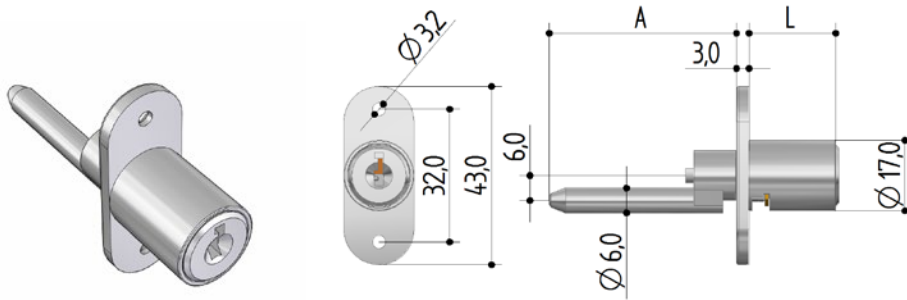
0	chiave
1	chiave e nottolino
2	senza numerazione

### 13<sup>a</sup> cifra CIFRATURA CHIAVE

0	assortita
1	chiusura uguale
2	assortita a gruppi
3	uguale a gruppi
4	maestra
5	assortita a gruppi chiave maestra
6	uguale a gruppi chiave maestra

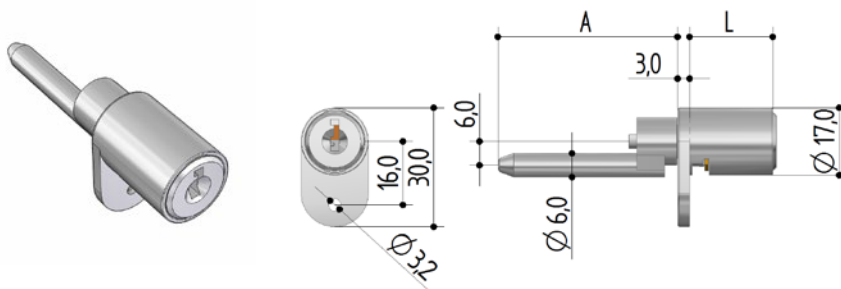
### 14<sup>a</sup> cifra IMPUGNATURA CHIAVE

0	metallica ottagonale
1	metallica tonda
2	ABS rigida Prefer nera
W	ABS rigida Prefer grigia
3	ABS snodata Prefer nera
F	ABS snodata Prefer grigia
K	ABS snodata Prefer gel trasp.
4	ABS morb. millerighe nera
5	ABS morbida nera
L	ABS a scomparsa nera
M	ABS a scomparsa grigia



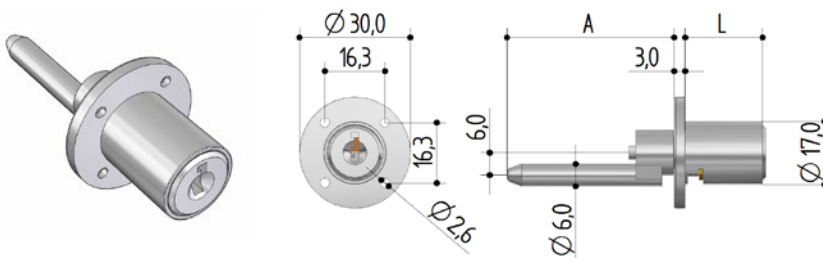
## FC01

codice														6 <sup>a</sup> cifra	7 <sup>a</sup> cifra
1	2	3	4	5	6	7	8	9	10	11	12	13	14	L (mm)	A (mm)
F	C	0	0	•	0	2	0	0	•	0	0	0	0	21	vedi Legenda
F	C	0	0	•	1	2	0	0	•	0	0	0	0	26	
F	C	C	0	•	2	2	0	0	•	0	0	0	0	31	



## FC06

codice														6 <sup>a</sup> cifra	7 <sup>a</sup> cifra
1	2	3	4	5	6	7	8	9	10	11	12	13	14	L (mm)	A (mm)
F	C	0	6	•	0	2	0	0	•	1	0	0	0	21	vedi Legenda
F	C	0	6	•	1	2	0	0	•	1	0	0	0	26	
F	C	C	6	•	2	2	0	0	•	1	0	0	0	31	



## FC07

codice														6 <sup>a</sup> cifra	7 <sup>a</sup> cifra
1	2	3	4	5	6	7	8	9	10	11	12	13	14	L (mm)	A (mm)
F	C	0	7	•	0	2	0	0	•	1	0	0	0	21	vedi Legenda
F	C	0	7	•	1	2	0	0	•	1	0	0	0	26	
F	C	C	7	•	2	2	0	0	•	1	0	0	0	31	

## CARATTERISTICHE

- Cilindro in zama a lamelle
- montaggio a vite
- ghiera AB0P.3
- fissaggio a vite
- 2 chiavi
- confezione: 20 pezzi

## ACCESSORI

- asta quadra con perni AAP2
- cavallotti ACPV
- perno regolabile APCV
- distanziale AB4P

## LEGENDA

### 7<sup>a</sup> cifra LUNGHEZZA LEVETTA GANCIO O BILANCINO

0	45
1	35
2	25

### 8<sup>a</sup> cifra FINITURA CILINDRO

0	nicelato
3	nero

### 11<sup>a</sup> cifra LATO MONTAGGIO

1	laterale destro
2	laterale sinistro

### 12<sup>a</sup> cifra NUMERAZIONE CHIAVE

0	chiave
1	chiave e nottolino
2	senza numerazione

### 13<sup>a</sup> cifra CIFRATURA CHIAVE

0	assortita
1	chiusura uguale
2	assortita a gruppi
3	uguale a gruppi
4	maestra
5	assortita a gruppi chiave maestra
6	uguale a gruppi chiave maestra

### 14<sup>a</sup> cifra IMPUGNATURA CHIAVE

0	metallica ottagonale
1	metallica tonda
2	ABS rigida Prefer nera
W	ABS rigida Prefer grigia
3	ABS snodata Prefer nera
F	ABS snodata Prefer grigia
K	ABS snodata Prefer gel trasp.
4	ABS morb. millerighe nera
5	ABS morbida nera
L	ABS a scomparsa nera
M	ABS a scomparsa grigia