

FS00 attacco orizzontale

codice

1	2	3	4	5	6	7	8	9	10	11	12	13	14
F	S	0	0	•	0	0	0	0	•	0	0	0	0

FS01 attacco verticale

F	S	0	1	•	0	0	0	0	•	0	0	0	0
---	---	---	---	---	---	---	---	---	---	---	---	---	---

CARATTERISTICHE

Per FS00-FS07

- Cilindro in zama a lamelle
- montaggio a vite
- push and turn operation
- ghiera ABOP.4
- 2 chiavi

Per FS76

- Cilindro in zama a lamelle
- montaggio a vite
- ghiera ABOP.3
- 2 chiavi
- confezione: 20 pezzi

LEGENDA

8^ cifra FINITURA CILINDRO

0	nichelato
3	nero

11^ cifra LATO MONTAGGIO

1	laterale destro
2	laterale sinistro

12^ cifra NUMERAZIONE CHIAVE

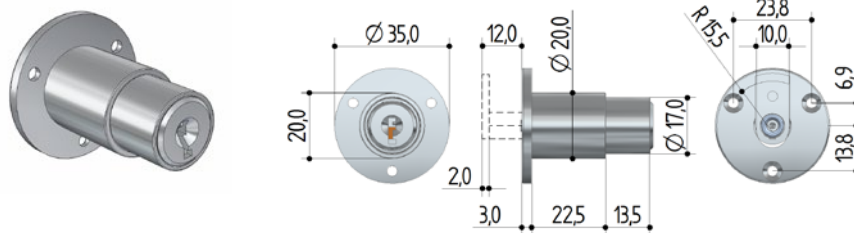
0	chiave
1	chiave e nottolino
2	senza numerazione

13^ cifra CIFRATURA CHIAVE

0	assortita
1	chiusura uguale
2	assortita a gruppi
3	uguale a gruppi
4	maestra
5	assortita a gruppi chiave maestra
6	uguale a gruppi chiave maestra

14^ cifra IMPUGNATURA CHIAVE

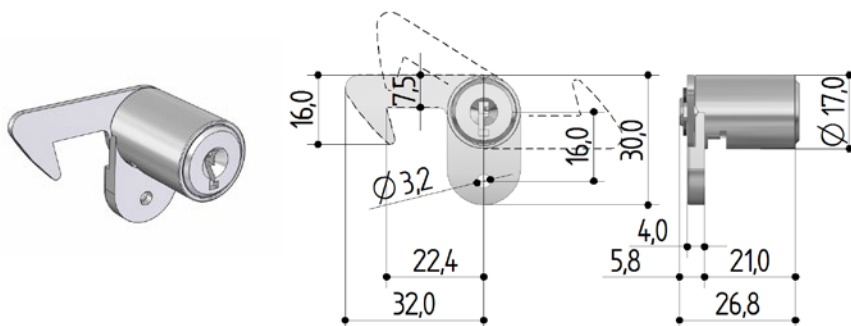
0	metallica ottagonale
1	metallica tonda
2	ABS rigida Prefer nera
W	ABS rigida Prefer grigia
3	ABS snodata Prefer nera
F	ABS snodata Prefer grigia
K	ABS snodata Prefer gel trasparenza
4	ABS morbida millerighe nera
5	ABS morbida nera
L	ABS a scomparsa nera
M	ABS a scomparsa grigia



FS07 attacco tondo

codice

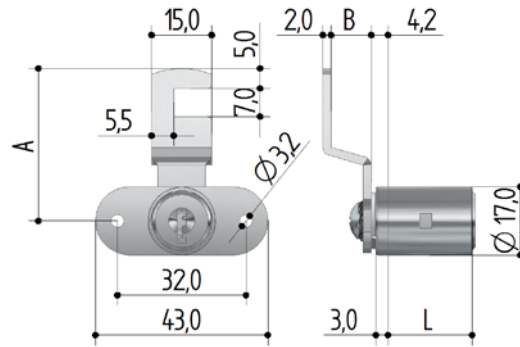
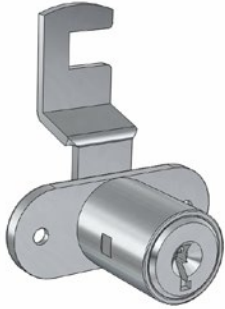
1	2	3	4	5	6	7	8	9	10	11	12	13	14
F	S	0	7	•	0	0	0	0	•	1	0	0	0



FS76 gancio con ritorno a molla

codice

1	2	3	4	5	6	7	8	9	10	11	12	13	14
F	S	7	6	•	0	0	0	0	•	1	0	0	0



CARATTERISTICHE

- Cilindro in zama a lamelle
- montaggio a vite
- ghiera AB0P.3
- fissaggio a vite
- 2 chiavi
- confezione: 20 pezzi

LEGENDA

FSB0 attacco orizzontale doppio

codice														6 ^a cifra	7 ^a cifra	9 ^a cifra
1	2	3	4	5	6	7	8	9	10	11	12	13	14	L (mm)	A (mm)	B (mm)
F	S	B	0	•	0	5	0	0	•	8	0	0	0	21	vedi Legenda	
F	S	B	0	•	1	5	0	0	•	8	0	0	0	26		
F	S	B	0	•	2	5	0	0	•	8	0	0	0	31		

7^a cifra LUNGH. LEVETTA O GANCIO

vedi pag 31

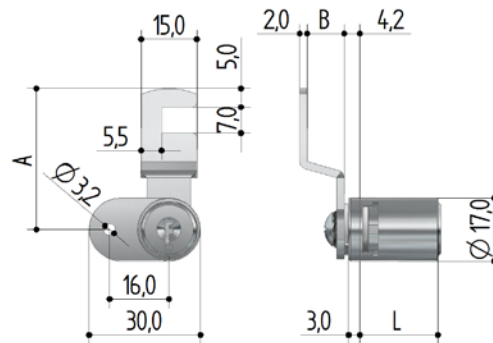
8^a cifra FINITURA CILINDRO

0 nichelato

3 nero

9^a cifra PIEGA LEVETTA O GANCIO

vedi pag 31



11^a cifra TIPO DI GANCIO

8 dwg.8

9 dwg.9

12^a cifra NUMERAZIONE CHIAVE

0 chiave

1 chiave e nottolino

2 senza numerazione

FSB4 attacco orizzontale semplice

codice														6 ^a cifra	7 ^a cifra	9 ^a cifra
1	2	3	4	5	6	7	8	9	10	11	12	13	14	L (mm)	A (mm)	B (mm)
F	S	B	4	•	0	5	0	0	•	8	0	0	0	21	vedi Legenda	
F	S	B	4	•	1	5	0	0	•	8	0	0	0	26		
F	S	B	4	•	2	5	0	0	•	8	0	0	0	31		

13^a cifra CIFRATURA CHIAVE

0 assortita

1 chiusura uguale

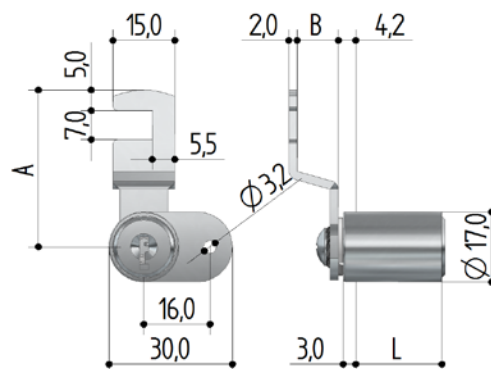
2 assortita a gruppi

3 uguale a gruppi

4 maestra

5 assortita a gruppi chiave maestra

6 uguale a gruppi chiave maestra



14^a cifra IMPUGNATURA CHIAVE

0 metallica ottagonale

1 metallica tonda

2 ABS rigida Prefer nera

W ABS rigida Prefer grigia

3 ABS snodata Prefer nera

F ABS snodata Prefer grigia

K ABS snodata Prefer gel trasparenti

4 ABS morb. millerighe nera

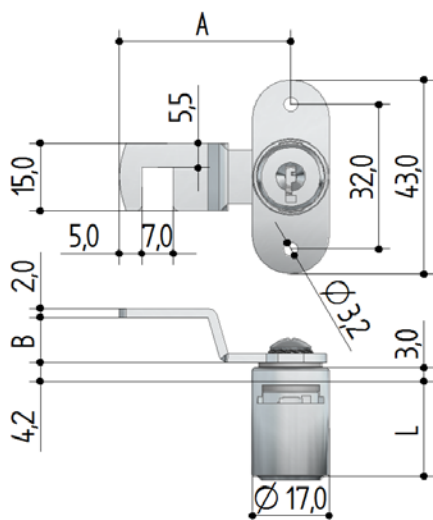
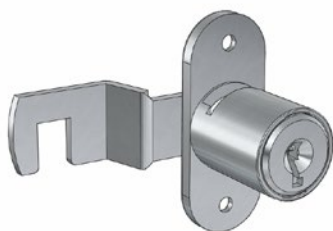
5 ABS morbida nera

L ABS a scomparsa nera

M ABS a scomparsa grigia

FSB5 attacco orizzontale semplice

codice														6 ^a cifra	7 ^a cifra	9 ^a cifra
1	2	3	4	5	6	7	8	9	10	11	12	13	14	L (mm)	A (mm)	B (mm)
F	S	B	5	•	0	5	0	0	•	8	0	0	0	21	vedi Legenda	
F	S	B	5	•	1	5	0	0	•	8	0	0	0	26		
F	S	B	5	•	2	5	0	0	•	8	0	0	0	31		



CARATTERISTICHE

- Cilindro in zama a lamelle
- montaggio a vite
- ghiera AB0P.3
- fissaggio a vite
- 2 chiavi
- confezione: 20 pezzi

LEGENDA

7^a cifra LUNGH. LEVETTA O GANCIO

vedi pag 31

8^a cifra FINITURA CILINDRO

0 nichelato

3 nero

9^a cifra PIEGA LEVETTA O GANCIO

vedi pag 31

11^a cifra TIPO DI GANCIO

8 dwg.8

9 dwg.9

12^a cifra NUMERAZIONE CHIAVE

0 chiave

1 chiave e nottolino

2 senza numerazione

13^a cifra CIFRATURA CHIAVE

0 assortita

1 chiusura uguale

2 assortita a gruppi

3 uguale a gruppi

4 maestra

5 assortita a gruppi chiave maestra

6 uguale a gruppi chiave maestra

14^a cifra IMPUGNATURA CHIAVE

0 metallica ottagonale

1 metallica tonda

2 ABS rigida Prefer nera

W ABS rigida Prefer grigia

3 ABS snodata Prefer nera

F ABS snodata Prefer grigia

K ABS snodata Prefer gel trasp.

4 ABS morb. millerighe nera

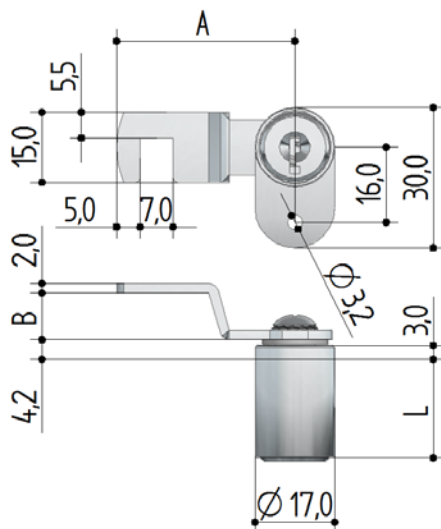
5 ABS morbida nera

L ABS a scomparsa nera

M ABS a scomparsa grigia

FSB1 attacco verticale doppio

codice														6 ^a cifra	7 ^a cifra	9 ^a cifra
1	2	3	4	5	6	7	8	9	10	11	12	13	14	L (mm)	A (mm)	B (mm)
F	S	B	1	•	0	5	0	0	•	9	0	0	0	21	vedi Legenda	
F	S	B	1	•	1	5	0	0	•	9	0	0	0	26		
F	S	B	1	•	2	5	0	0	•	9	0	0	0	31		



FSB6 attacco verticale semplice

codice														6 ^a cifra	7 ^a cifra	9 ^a cifra
1	2	3	4	5	6	7	8	9	10	11	12	13	14	L (mm)	A (mm)	B (mm)
F	S	B	6	•	0	5	0	0	•	9	0	0	0	21	vedi Legenda	
F	S	B	6	•	1	5	0	0	•	9	0	0	0	26		
F	S	B	6	•	2	5	0	0	•	9	0	0	0	31		