

SERRATURE PER AUTOMAZIONI

**LOCKS FOR AUTOMATIONS**

SERRURES POUR AUTOMATISMES

CERRADURAS PARA AUTOMATISMOS



Vasta gamma di cilindri sia tondi che a profilo europeo  
Cilindri a profilo europeo dagli ingombri minimi classificati secondo la norma UNI EN 1303-2015

Varie possibilità di posizionamento della camma , anche definibile a posteriori dal cliente

Varie camme disponibili secondo diverse classificazioni

Varie finiture diponibili

Vari materiali disponibili

*Wide range of round and half euro profile cylinders*

*European profile cylinders with minimum sizes classified according to the UNI EN 1303-2015*

*Many cam positions available, it can be defined also by customer afterwards*

*Many different cam shapes available*

*Many different finishes available*

*A lot of different materials available*

SERRATURE MADE IN ITALY



prefer.eu



sblocchi motore, selettori, blindini, sbarre, dissuasori, tornelli  
*motor release devices, key swithces, bars, bollards, turnstiles*  
*déverrouillage du moteur, boîte a clé, des barrières routières, bornes rétractables ,tourniquets*  
*desbloqueos de motores, taquillas, barreras viales, bolardos retràctiles, torniquetes*



*Large gamme de cylindres à profil rond et demi-euro*  
*Cylindres à profil européen avec des longueurs minimales*  
*classées selon la norme UNI EN 1303-2015*  
*De nombreuses positions de came disponibles, elles peuvent*  
*également être définies ultérieurement par les clients*  
*De nombreuses formes de cames disponibles*  
*De nombreuses finitions disponibles*  
*Beaucoup de matériaux disponibles*

*Amplia gama de cilindros de perfil redondo y europeo*  
*Cilindros de perfil europeo de dimensiones mínimas*  
*clasificados según norma UNI EN 1303-2015*  
*Varias posibilidades de posicionamiento de la leva, también*  
*definibles posteriormente por el cliente*  
*Varias levas disponibles según diferentes clasificaciones*  
*Varios acabados disponibles*  
*Varios materiales disponibles*



	U910	.....	166
	1901	.....	167
	1906	.....	167
	1122	.....	168
	1123	.....	168
	1124	.....	168

	9108	.....	169
	9109	.....	169

	W551	.....	170
	B551	.....	170
	W561	.....	171
	B561	.....	171

	1101	.....	172
	1102	.....	172
	1109	.....	172
	1121	.....	172

	2026	.....	173
	200C	.....	173
	200E	.....	173
	2025	.....	173

	2006	.....	174
	2A35	.....	174
	2A36	.....	174



200A	.....	175
200B	.....	175
2021	.....	175



2B0A	.....	176
2B0B	.....	176
2B21	.....	176
2G21	.....	177



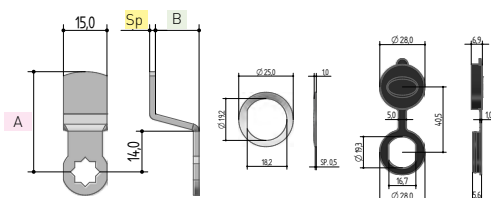
2023	.....	178
2024	.....	178



6AXX	.....	179
WE5S	.....	180
UE5P	.....	180
6A5N	.....	180
6A7X	.....	181
6AIX	.....	181



**ACCESSORI E RICAMBI**  
**ACCESSORIES AND SPARE PARTS**  
**ACCESSOIRES ET PIÈCES DE RECHANGE**  
**ACCESORIOS Y REPUESTOS**



0170	.....	182
0180	.....	182
0305	.....	182
0307-0308	.....	183
ABCP	.....	183
0996	.....	183
0998	.....	183



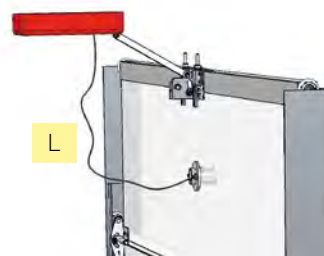
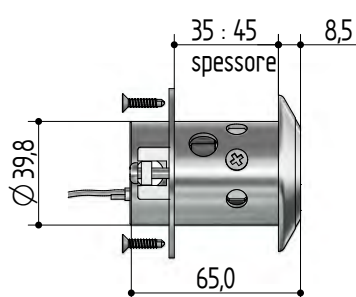
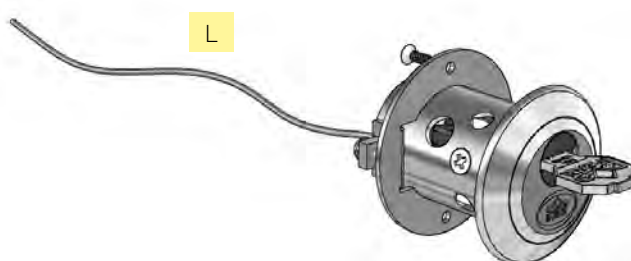
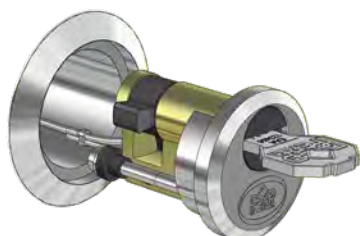
# U910

## SBLOCCO MOTORE BLINDATO PER PORTE SEZIONALI




HARDENED MOTOR RELEASE FOR SECTIONAL DOORS

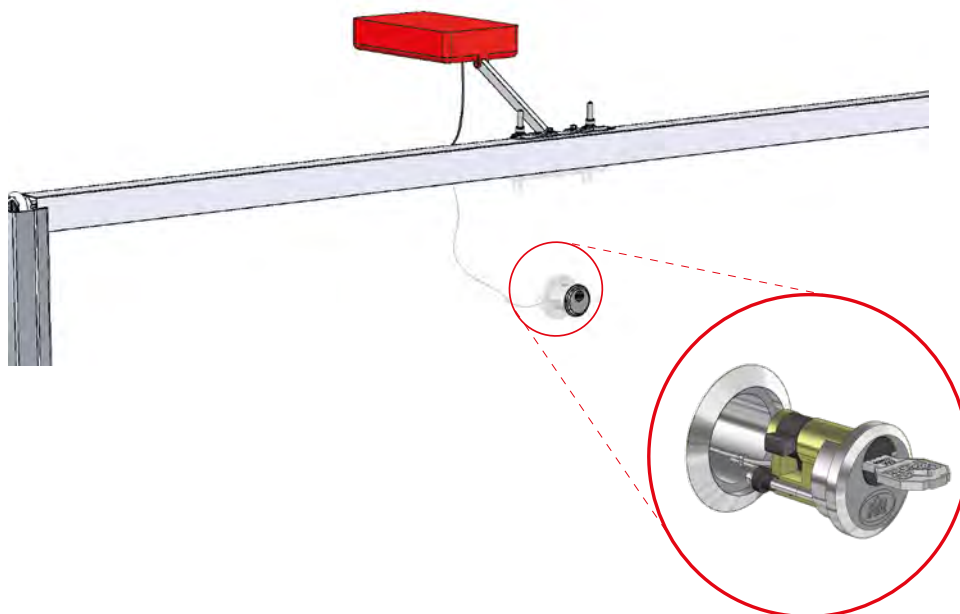
DISPOSITIF BLINDÉ DE DÉVERROUILLAGE POUR PORTES SECTIONELLES

DISPOSITIVO BLINDADO DE DESBLOQUE PARA PORTAS SECCIONALES



## U910

codice   code   code   código														L mm	 ②			MIN ORD
1	2	3	4	5	6	7	8	9	10	11	12	13	14					
U	9	1	0	•	0	0	0	0	•	0	0	0	0	950*	7300.2B00.0000	20	5	5
U	9	1	0	•	0	0	0	0	•	1	0	0	0	2200	7300.2B00.0000	20	5	5





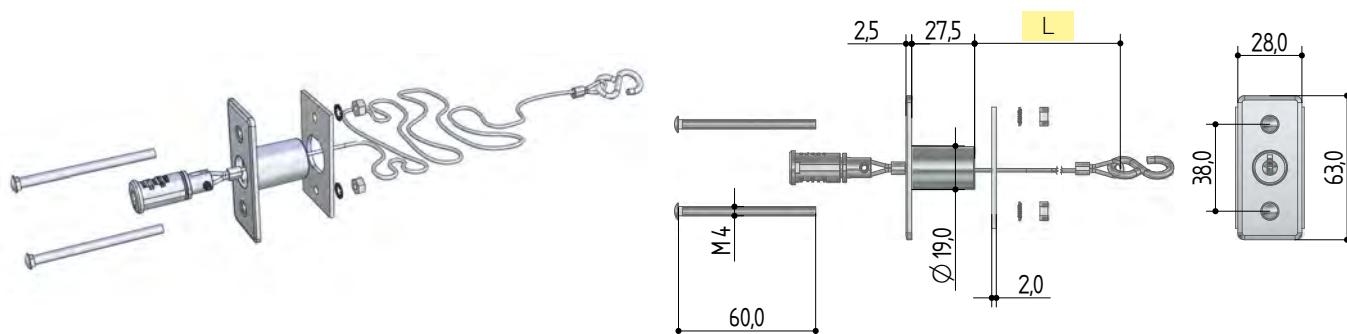
# 190X

## SBLOCCHI MOTORE PER PORTE SEZIONALI




MOTOR RELEASE FOR SECTIONAL DOORS

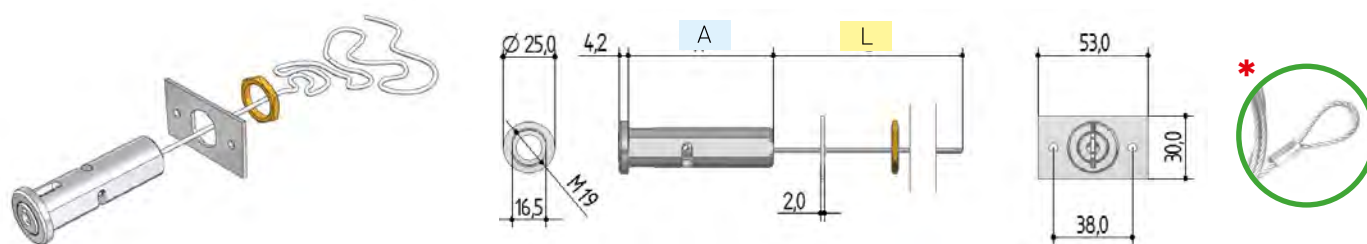
DISPOSITIF DE DÉVERROUILLAGE POUR PORTES SECTIONELLES

DISPOSITIVO DE DESBLOQUEO PARA PORTAS SECCIONALES






### 1901

codice   code   code   código														L mm	 2			MIN ORD
1	2	3	4	5	6	7	8	9	10	11	12	13	14					
1	9	0	1	•	0	0	0	0	•	0	0	0	0	950*	7511.4500.0000	50	20	20
1	9	0	1	•	0	0	0	0	•	1	0	0	0	2200	7511.4500.0000	50	20	20
1	9	0	1	•	0	0	0	0	•	5	0	0	0	2000 TECH. WIRE	7511.4500.0000	50	20	20



### 1906

codice   code   code   código														A mm	L mm	 2			MIN ORD
1	2	3	4	5	6	7	8	9	10	11	12	13	14						
1	9	0	6	•	0	0	0	0	•	0	0	0	0	50	950*	7511.4500.0000	100	10	10
1	9	0	6	•	0	0	0	0	•	1	0	0	0	50	2200	7511.4500.0000	100	10	10
1	9	0	6	•	0	0	0	0	•	5	0	0	0	50	2000 TECH. WIRE	7511.4500.0000	100	10	10
1	9	0	6	•	2	0	0	0	•	0	0	0	0	70	950*	7511.4500.0000	100	10	10
1	9	0	6	•	2	0	0	0	•	1	0	0	0	70	2200	7511.4500.0000	100	10	10
1	9	0	6	•	2	0	0	0	•	5	0	0	0	70	2000 TECH. WIRE	7511.4500.0000	100	10	10





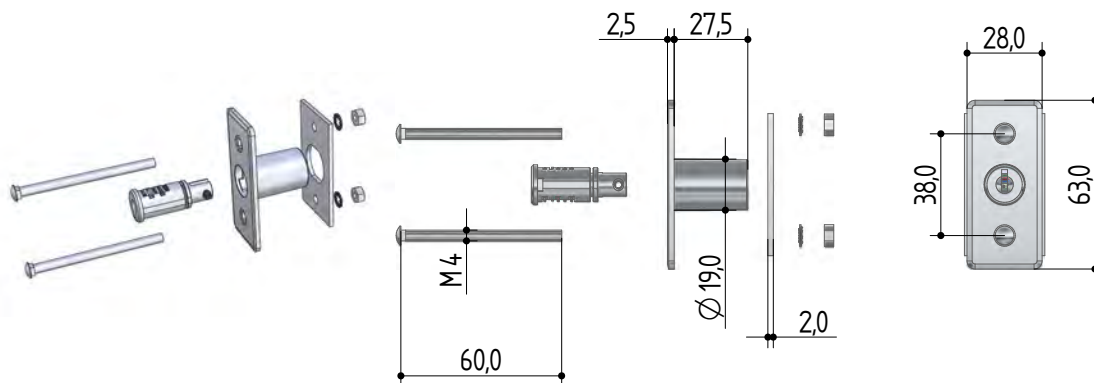
# 112X

## SBLOCCO MOTORE PER TAPPARELLE

MOTOR RELEASE FOR ROLLER SHUTTERS

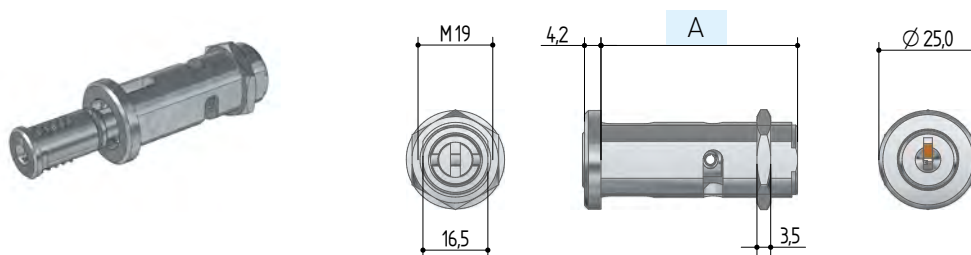
DISPOSITIF DE DÉVERROUILLAGE POUR VOILETS ROULANTS

DISPOSITIVO DE DESBLOQUEO PARA PERSIANAS



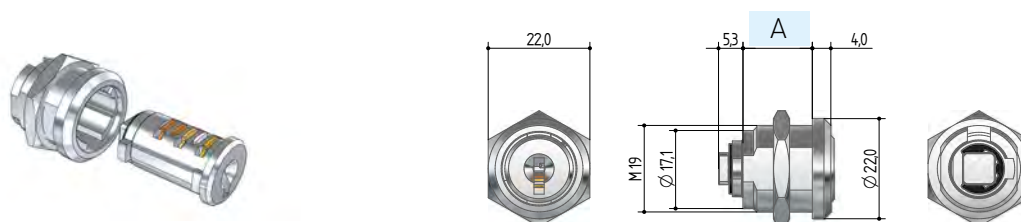
### 1122

codice   code   code   código														2				
1	2	3	4	5	6	7	8	9	10	11	12	13	14					
1	1	2	2	•	0	0	0	0	•	0	0	0	0	0	7511.4500.0000	100	10	10



### 1123

codice   code   code   código														2 A mm					
1	2	3	4	5	6	7	8	9	10	11	12	13	14						
1	1	2	3	•	0	0	0	0	•	0	0	0	0	0	50	7511.4500.0000	100	10	10
1	1	2	3	•	2	0	0	0	•	0	0	0	0	0	70	7511.4500.0000	100	10	10



### 1124

codice   code   code   código														2 A mm					
1	2	3	4	5	6	7	8	9	10	11	12	13	14						
1	1	2	4	•	1	0	0	0	•	0	0	0	0	0	15	7511.4500.0000	-	20	-
1	1	2	4	•	2	0	0	0	•	0	0	0	0	0	20	7511.4500.0000	-	20	-



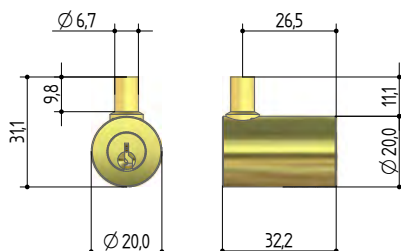
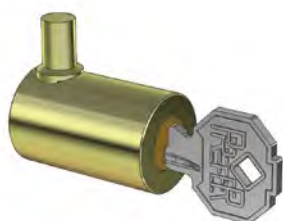
# 910X

## SBLOCCO MOTORE PER CANCELLI




MOTOR RELEASE FOR GATES

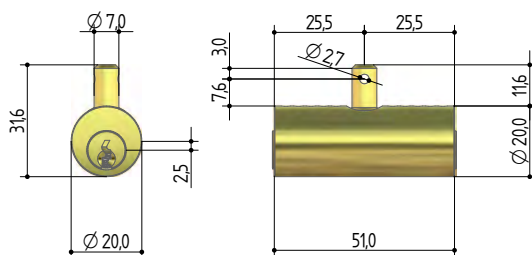
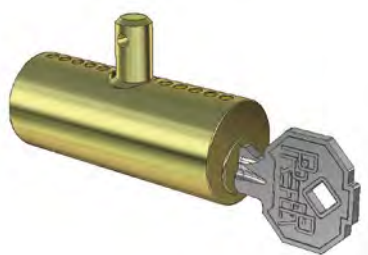
DISPOSITIF DE DÉVERROUILLAGE POUR PORTAILS

DISPOSITIVO DE DESBLOQUEO PARA PORTONES






### 9108

codice   code   code   código														 2			MIN ORD	
1	2	3	4	5	6	7	8	9	10	11	12	13	14					
9	1	0	8	•	0	0	2	0	•	0	0	0	0	0	73B4.0000.0000	100	20	20



### 9109

codice   code   code   código														 2			MIN ORD	
1	2	3	4	5	6	7	8	9	10	11	12	13	14					
9	1	0	9	•	0	0	2	0	•	0	0	0	0	0	7511.M400.0000	100	20	20



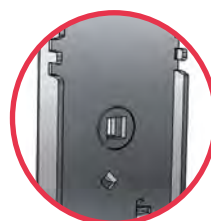
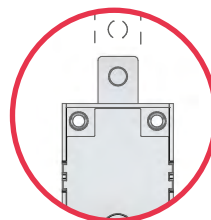
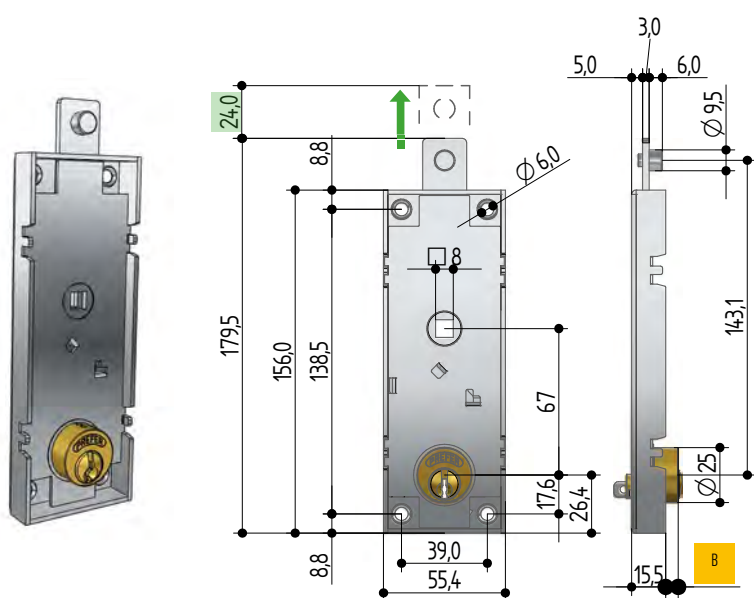
**W551**  
**B551**

**SBLOCCO MOTORE PER PORTE BASCULANTI - CILINDRO TONDO**

*MOTOR RELEASE FOR OVERHEAD DOORS - ROUND CYLINDER LOCK*

*DISPOSITIF DE DÉVERROUILLAGE POUR PORTES DE GARAGE - CYLINDRE ROND*

*DISPOSITIVO DE DESBLOQUEO PARA PUERTAS DE GARAJE SUPERIOR - CILINDRO REDONDO*



**+** Perno / foro  
Pin / hole

6	bolt hole - M6
8	bolt hole - M8
A	No pin

**+** Quadro maniglia / Handle hole  
Carré de poignée / Perno cuadrado

7	7 x 7 mm
9	9 x 9 mm



**W551**



codice   code   code   código														B mm					MIN ORD	
1	2	3	4	5	6	7	8	9	10	11	12	13	14							
W	5	5	1	•	0	8	2	0	•	0	0	0	0	0	5,5	W811.0020	7300.2B00	40	1	10
W	5	5	1	•	0	8	2	2	•	0	0	0	0	0	9,3	W811.0022	7300.2A00	40	1	10

**B551**



codice   code   code   código														B mm					MIN ORD	
1	2	3	4	5	6	7	8	9	10	11	12	13	14							
B	5	5	1	•	0	8	1	0	•	0	2	0	0	0	5,5	6811.0000	7100.1300	40	1	10
B	5	5	1	•	0	8	1	2	•	0	2	0	0	0	9,0	6811.0002	7100.1300	40	1	10
B	5	5	1	•	0	8	1	4	•	0	2	0	0	0	12,5	6811.0004	7100.1300	40	1	1
B	5	5	1	•	0	8	1	C	•	0	2	0	0	0	25	6820.000C	7100.1300	40	1	1
B	5	5	1	•	0	8	1	D	•	0	2	0	0	0	30	6820.000D	7100.1300	40	1	1
B	5	5	1	•	0	8	1	E	•	0	2	0	0	0	35	6820.000E	7100.1300	40	1	1
B	5	5	1	•	0	8	1	F	•	0	2	0	0	0	40	6820.000F	7100.1300	40	1	10
B	5	5	1	•	0	8	1	G	•	0	2	0	0	0	45	6820.000G	7100.1300	40	1	10
B	5	5	1	•	0	8	1	H	•	0	2	0	0	0	50	6820.000H	7100.1300	40	1	1
B	5	5	1	•	0	8	1	I	•	0	2	0	0	0	55	6820.000I	7100.1300	40	1	1
B	5	5	1	•	0	8	1	L	•	0	2	0	0	0	60	6820.000L	7100.1300	40	1	1
B	5	5	1	•	0	8	1	M	•	0	2	0	0	0	65	6820.000M	7100.1300	40	1	1
B	5	5	1	•	0	8	1	R	•	0	2	0	0	0	70	6820.000R	7100.1300	40	1	1
B	5	5	1	•	0	8	1	N	•	0	2	0	0	0	80	6820.000N	7100.1300	40	1	1
B	5	5	1	•	0	8	1	P	•	0	2	0	0	0	90	6820.000P	7100.1300	40	1	1



**W561**  
**B561**

**SBLOCCO MOTORE PER PORTE BASCULANTI - CILINDRO A PROFILO**

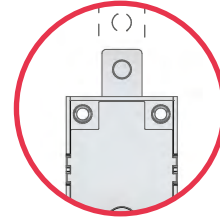
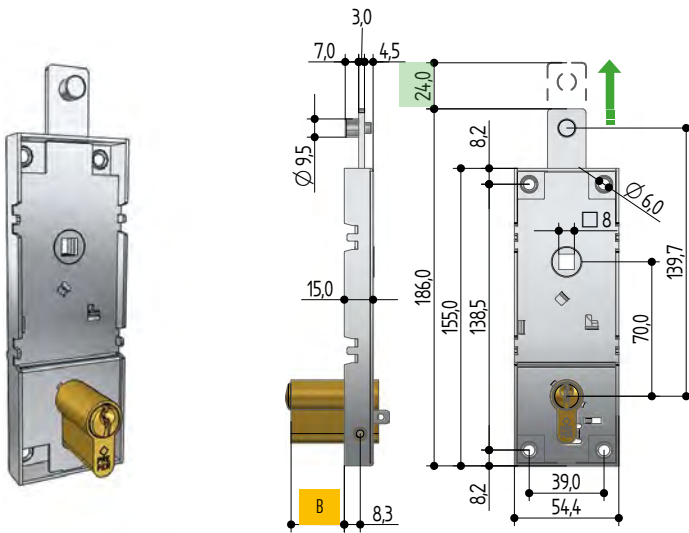
*MOTOR RELEASE FOR OVERHEAD DOORS - EUROPEAN PROFILE CYLINDER*

*DISPOSITIF DE DÉVERROUILLAGE POUR PORTES DE GARAGE - CYLINDRE PROFILÉ EUROPÉEN*

*DISPOSITIVO DE DESBLOQUEO PARA PUERTAS DE GARAJE SUPERIOR - CILINDRO DE PERFIL EUROPEO*



**A = 70mm**



- +** Perno / foro  
Pin / hole
  - 6** bolt hole - M6
  - 8** bolt hole - M8
  - A** No pin






- +** Quadro maniglia / Handle hole  
Carré de poignée / Perno cuadrado
  - 7** 7 x 7 mm
  - 9** 9 x 9 mm

- Z** Senza cilindro  
Without cylinder  
Sans cylindre  
Sin cilindro

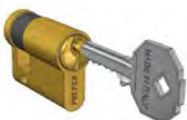






**W561**



codice   code   code   código														B mm		 ②			MIN ORD
1	2	3	4	5	6	7	8	9	10	11	12	13	14						
W	5	6	1	•	0	8	2	0	•	0	0	0	0	15,2	WEOS.2410	7300.2A00	40	1	10
W	5	6	1	•	0	8	2	2	•	0	0	0	0	22,7	WEOS.3110	7300.2B00	40	1	1

**B561**



codice   code   code   código														B mm		 ②			MIN ORD
1	2	3	4	5	6	7	8	9	10	11	12	13	14						
B	5	6	1	•	0	8	1	Z		0	0	0	0	-	-	-	40	1	10
B	5	6	1	•	0	8	1	0		0	2	0	0	13,7	6A00.2210	7100.2300	40	1	10
B	5	6	1	•	0	8	1	2	•	0	2	0	0	21,7	6A00.3010	7100.2400	40	1	1
B	5	6	1	•	0	8	1	4	•	0	2	0	0	31,7	6A00.4010	7100.2400	40	1	1



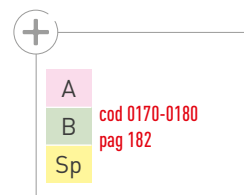
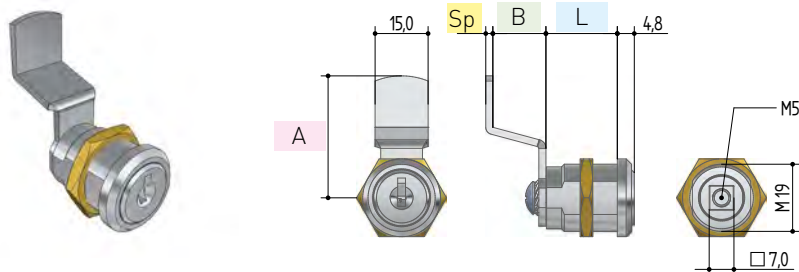
# 110X

## SERRATURE UNIVERSALI A LEVA FILETTATE IN ZAMA M19

UNIVERSAL THREADED ZAMAK CAM LOCK M19

SERRURES UNIVERSELLES À LEVIER AVEC CORPS FILETÉ EN ZAMAK M19

CERRADURAS UNIVERSALES DE PALANCA CON CILINDRO ROSCADO DE ZAMAK M19



1 estrazione chiave | 1 key pull | 1 extraction clé | 1 salida llave

### 1101



codice   code   code   código														L	A	B	Sp				MIN ORD
1	2	3	4	5	6	7	8	9	10	11	12	13	14	mm	mm	mm	mm				
1	1	0	1	•	1	5	0	0	•	7	0	0	0	15	38	0	2	7511.4500.0000	200	20	20
1	1	0	1	•	2	5	0	0	•	7	0	0	0	20	38	0	2	7511.4500.0000	200	20	20
1	1	0	1	•	3	5	0	0	•	7	0	0	0	25	38	0	2	7511.4500.0000	200	20	20
1	1	0	1	•	4	5	0	0	•	7	0	0	0	30	38	0	2	7511.4500.0000	200	20	20

2 estrazione chiave | 2 key pull | 2 extraction clé | 2 salida llave

### 1102



codice   code   code   código														L	A	B	Sp				MIN ORD
1	2	3	4	5	6	7	8	9	10	11	12	13	14	mm	mm	mm	mm				
1	1	0	2	•	1	5	0	0	•	7	0	0	0	15	38	0	2	7511.4500.0000	200	20	20
1	1	0	2	•	2	5	0	0	•	7	0	0	0	20	38	0	2	7511.4500.0000	200	20	20
1	1	0	2	•	3	5	0	0	•	7	0	0	0	25	38	0	2	7511.4500.0000	200	20	20
1	1	0	2	•	4	5	0	0	•	7	0	0	0	30	38	0	2	7511.4500.0000	200	20	20

1 estrazione chiave | 1 key pull | 1 extraction clé | 1 salida llave

### 1109



codice   code   code   código														L	A	B	Sp				MIN ORD
1	2	3	4	5	6	7	8	9	10	11	12	13	14	mm	mm	mm	mm				
1	1	0	9	•	1	5	0	0	•	7	0	0	0	15	38	0	2	7511.4500.0000	200	20	20
1	1	0	9	•	2	5	0	0	•	7	0	0	0	20	38	0	2	7511.4500.0000	200	20	20
1	1	0	9	•	3	5	0	0	•	7	0	0	0	25	38	0	2	7511.4500.0000	200	20	20
1	1	0	9	•	4	5	0	0	•	7	0	0	0	30	38	0	2	7511.4500.0000	200	20	20

2 estrazione chiave | 2 key pull | 2 extraction clé | 2 salida llave

### 1121



codice   code   code   código														L	A	B	Sp				MIN ORD
1	2	3	4	5	6	7	8	9	10	11	12	13	14	mm	mm	mm	mm				
1	1	2	1	•	1	5	0	0	•	7	0	0	0	15	38	0	2	7511.4500.0000	200	20	20
1	1	2	1	•	2	5	0	0	•	7	0	0	0	20	38	0	2	7511.4500.0000	200	20	20
1	1	2	1	•	3	5	0	0	•	7	0	0	0	25	38	0	2	7511.4500.0000	200	20	20
1	1	2	1	•	4	5	0	0	•	7	0	0	0	30	38	0	2	7511.4500.0000	200	20	20



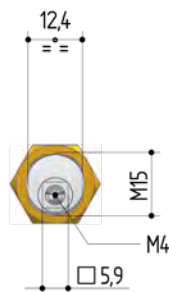
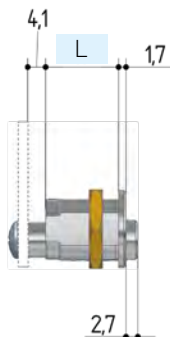
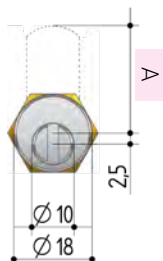
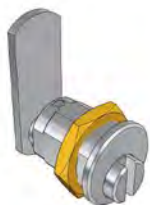
# 20XX

## SERRATURE UNIVERSALI A LEVA IN OTTONE M15

UNIVERSAL THREADED BRASS CAM LOCK M15

SERRURES UNIVERSELLES À LEVIER AVEC CORPS FILETÉ EN LAITON M15

CERRADURAS UNIVERSALES DE PALANCA CON CILINDRO ROSCADO DE LATÓN M15

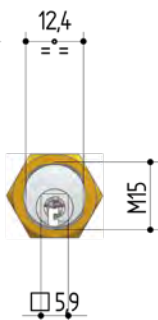
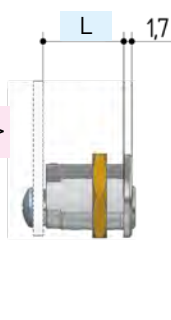
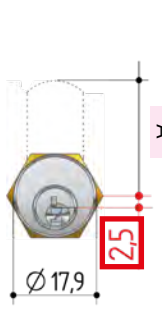


+	1	21 mm
	2	27 mm
	3	17 mm
	4	33 mm

### 2026



codice   code   code   código														L mm	A			MIN ORD
1	2	3	4	5	6	7	8	9	10	11	12	13	14	17	-			20
2	0	2	6	•	1	0	0	0	•	0	0	0	0					20



1 estrazione chiave | 1 key pull | 1 extraction clé | 1 salida llave

### 200C



codice   code   code   código														L mm	A			MIN ORD
1	2	3	4	5	6	7	8	9	10	11	12	13	14	17	-			20
2	0	0	C	•	1	0	0	0	•	0	0	0	0			7515.2400.0000	200	20

1 estrazione chiave | 1 key pull | 1 extraction clé | 1 salida llave

### 200E



codice   code   code   código														L mm	A			MIN ORD
1	2	3	4	5	6	7	8	9	10	11	12	13	14	17	-			20
2	0	0	E	•	1	0	0	0	•	0	0	0	0			7515.2400.0000	200	20

1 estrazione chiave | 1 key pull | 1 extraction clé | 1 salida llave

### 2025



codice   code   code   código														L mm	A			MIN ORD
1	2	3	4	5	6	7	8	9	10	11	12	13	14	17	-			20
2	0	2	5	•	1	0	0	0	•	0	0	0	0			7515.2400.0000	200	20
2	0	2	5	•	2	0	0	0	•	0	0	0	0	20	-	7515.2400.0000	200	20
2	0	2	5	•	3	0	0	0	•	0	0	0	0	25	-	7515.2400.0000	200	20



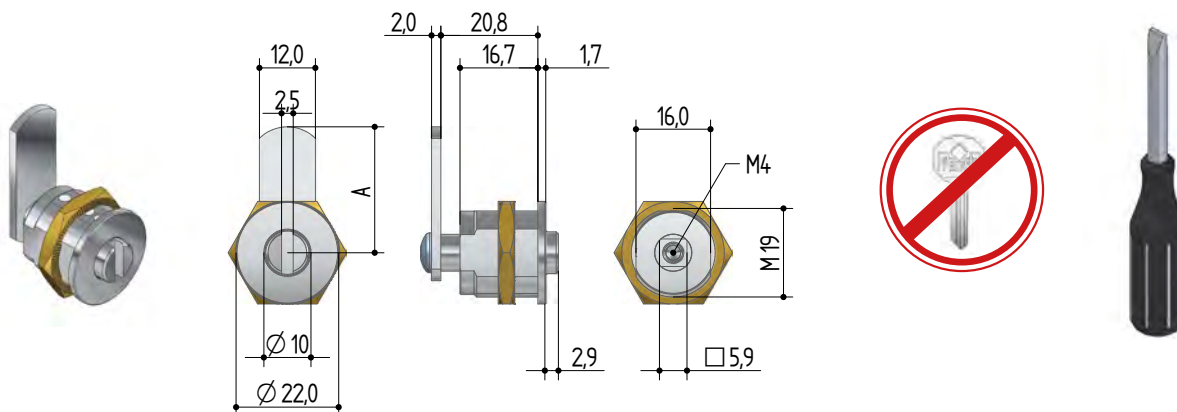
2XXX

SERRATURE UNIVERSALI A LEVA FILETTATE IN OTTONE COASSIALI M19

UNIVERSAL THREADED BRASS COAXIAL CAM LOCK M19

SERRURES UNIVERSELLES À LEVIER AVEC CORPS FILETÉ COAXIAL EN LAITON M19

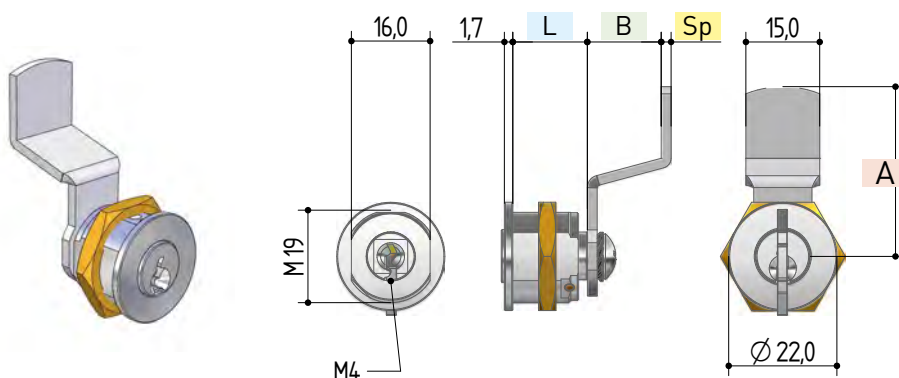
CERRADURAS UNIVERSALES DE PALANCA CON CILINDRO COAXIAL ROSCADO DE LATÓN M19



2006



codice   code   código														L				MIN	ORD
1	2	3	4	5	6	7	8	9	10	11	12	13	14	mm					
2	0	0	6	•	1	0	0	0	•	0	0	0	0	17	-	200	20	20	



+

A	cod 0170-0180
B	pag 182
Sp	

1 estrazione chiave | 1 key pull | 1 extraction clé | 1 salida llave

2A35



codice   code   código														L	A	B	Sp	KEY			MIN	ORD
1	2	3	4	5	6	7	8	9	10	11	12	13	14	mm	mm	mm	mm	2				
2	A	3	5	•	1	0	0	0	•	6	0	0	0	13,3	-	-	2,5		7511.2300.0000	200	20	20
2	A	3	5	•	1	0	0	0	•	7	0	0	0	13,3	-	-	2		7511.2300.0000	200	20	20

2 estrazione chiave | 2 key pull | 2 extraction clé | 2 salida llave

2A36



codice   code   código														L	A	B	Sp	KEY			MIN	ORD
1	2	3	4	5	6	7	8	9	10	11	12	13	14	mm	mm	mm	mm	2				
2	A	3	6	•	1	0	0	0	•	6	0	0	0	13,3	-	-	2,5		7511.2300.0000	200	20	20
2	A	3	6	•	1	0	0	0	•	7	0	0	0	13,3	-	-	2		7511.2300.0000	200	20	20



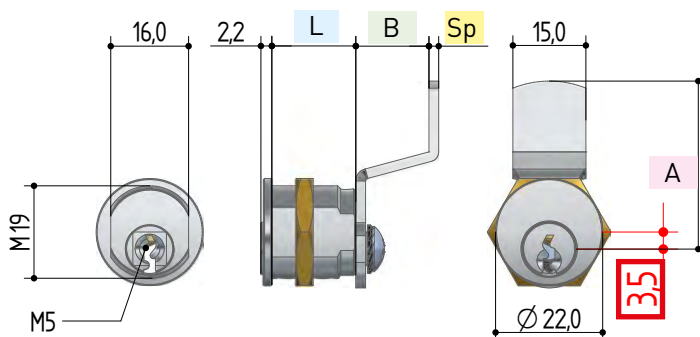
# 20XX

## SERRATURE UNIVERSALI A LEVA FILETTATE IN OTTONE M19 INT. 3.5 MM

UNIVERSAL THREADED BRASS CAM LOCK M19 INT 3.5 MM

SERRURES UNIVERSELLES À LEVIER AVEC CORPS FILETÉ EN LAITON M19 INT. 3.5 MM

CERRADURAS UNIVERSALES DE PALANCA CON CILINDRO ROSCADO DE LATÓN M19 INT. 3.5 MM



+

A	cod 0170-0180
B	pag 182
Sp	

1 estrazione chiave | 1 key pull | 1 extraction clé | 1 salida llave

### 200A



codice   code   code   código														L	A	B	Sp				MIN ORD
1	2	3	4	5	6	7	8	9	10	11	12	13	14	mm	mm	mm	mm				
2	0	0	A	•	1	0	0	0	•	6	0	0	0	17	-	-	2,5	7511.2400.0000	200	20	20
2	0	0	A	•	1	0	0	0	•	7	0	0	0	17	-	-	2	7511.2400.0000	200	20	20

1 estrazione chiave | 1 key pull | 1 extraction clé | 1 salida llave

### 200B



codice   code   code   código														L	A	B	Sp				MIN ORD
1	2	3	4	5	6	7	8	9	10	11	12	13	14	mm	mm	mm	mm				
2	0	0	B	•	1	0	0	0	•	6	0	0	0	17	-	-	2,5	7511.2400.0000	200	20	20
2	0	0	B	•	1	0	0	0	•	7	0	0	0	17	-	-	2	7511.2400.0000	200	20	20

1 estrazione chiave | 1 key pull | 1 extraction clé | 1 salida llave

### 2021



codice   code   code   código														L	A	B	Sp				MIN ORD
1	2	3	4	5	6	7	8	9	10	11	12	13	14	mm	mm	mm	mm				
2	0	2	1	•	1	0	0	0	•	6	0	0	0	17	-	-	2,5	7511.2400.0000	200	20	20
2	0	2	1	•	1	0	0	0	•	7	0	0	0	17	-	-	2	7511.2400.0000	200	20	20



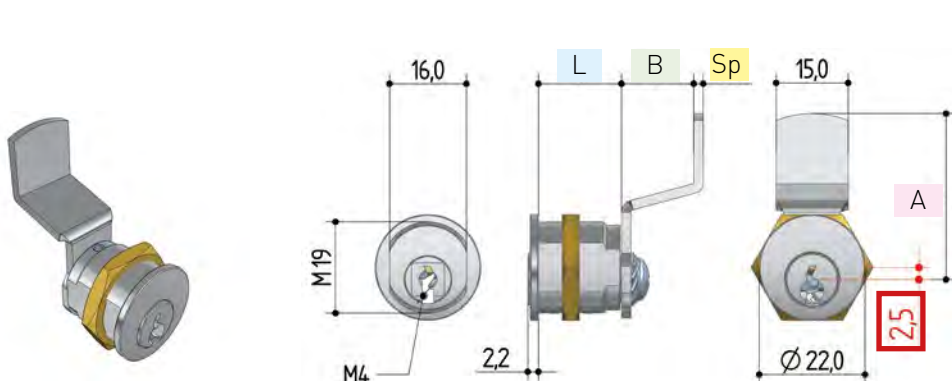
# 2BXX

## SERRATURE UNIVERSALI A LEVA FILETTATE IN OTTONE M19 INT. 2.5MM

UNIVERSAL THREADED BRASS CAM LOCK M19 INT 2.5 MM

SERRURES UNIVERSELLES À LEVIER AVEC CORPS FILETÉ EN LAITON M19 INT. 2.5 MM

CERRADURAS UNIVERSALES DE PALANCA CON CILINDRO ROSCADO DE LATÓN M19 INT. 2.5 MM



+

A	cod 0170-0180
B	pag 182
Sp	

1 estrazione chiave | 1 key pull | 1 extraction clé | 1 salida llave

### 2B0A



codice   code   code   código														L	A	B	Sp				MIN ORD
1	2	3	4	5	6	7	8	9	10	11	12	13	14	mm	mm	mm	mm				
2	B	0	A	•	1	0	0	0	•	6	0	0	0	17	-	-	2,5	7511.M400.0000	200	20	20
2	B	0	A	•	1	0	0	0	•	7	0	0	0	17	-	-	2	7511.M400.0000	200	20	20

1 estrazione chiave | 1 key pull | 1 extraction clé | 1 salida llave

### 2B0B



codice   code   code   código														L	A	B	Sp				MIN ORD
1	2	3	4	5	6	7	8	9	10	11	12	13	14	mm	mm	mm	mm				
2	B	0	B	•	1	0	0	0	•	6	0	0	0	17	-	-	2,5	7511.M400.0000	200	20	20
2	B	0	B	•	1	0	0	0	•	7	0	0	0	17	-	-	2	7511.M400.0000	200	20	20

1 estrazione chiave | 1 key pull | 1 extraction clé | 1 salida llave

### 2B21



codice   code   code   código														L	A	B	Sp				MIN ORD
1	2	3	4	5	6	7	8	9	10	11	12	13	14	mm	mm	mm	mm				
2	B	2	1	•	1	0	0	0	•	6	0	0	0	17	-	-	2,5	7511.M400.0000	200	20	20
2	B	2	1	•	1	0	0	0	•	7	0	0	0	17	-	-	2	7511.M400.0000	200	20	20



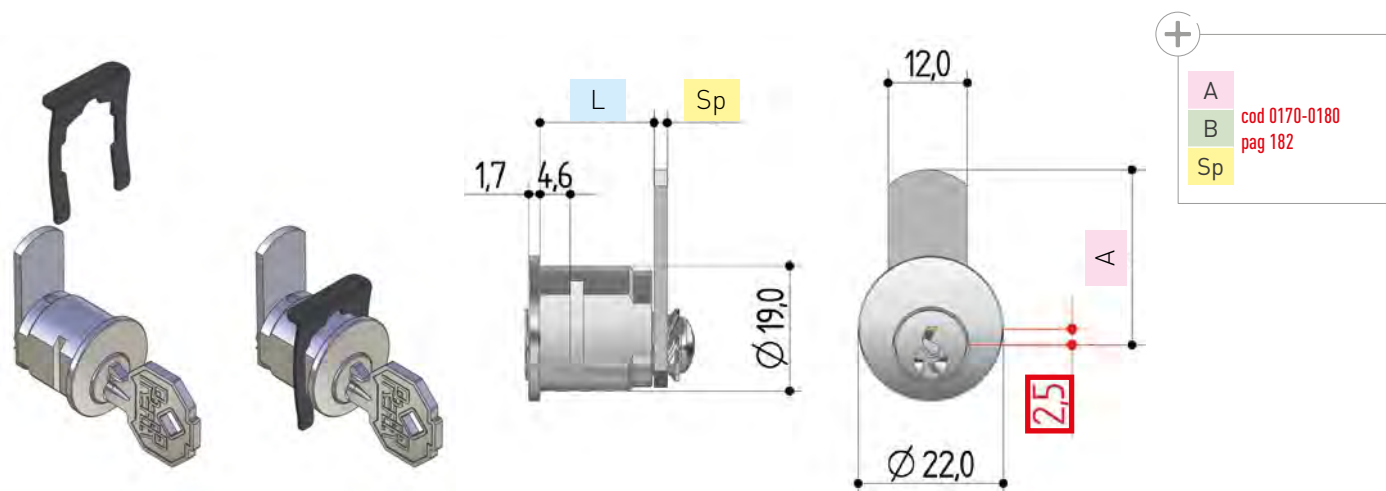
# 2G21

## SERRATURA UNIVERSALE IN OTTONE M19 INT. 2.5 MM, A LEVA FISSAGGIO CON FORCELLA

UNIVERSAL BRASS CAM LOCK, M19 INT 2.5 MM, FORK FIXING

SERRURE UNIVERSELLE EN LAITON M19 INT.2,5, A LEVER, FIXATION À FOURCHE

CERRADURA UNIVERSAL DE LATÓN M19 INT. 2.5 MM, CON PALANCA, FIJACIÓN CON HORQUILLA



1 estrazione chiave




1 key pull

1 extraction clé

1 salida llave

### 2G21



codice   code   code   código														L mm	A mm	B mm	Sp mm	 ②			MIN ORD
1	2	3	4	5	6	7	8	9	10	11	12	13	14								
2	G	2	1	•	1	0	0	0	•	6	0	0	0	17	-	-	2,5	7511.M400.0000	200	20	20
2	G	2	1	•	1	0	0	0	•	7	0	0	0	17	-	-	2	7511.M400.0000	200	20	20



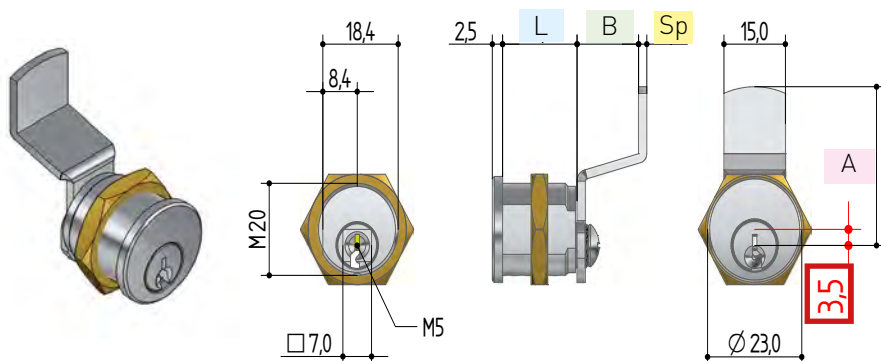
# 202X

## SERRATURE UNIVERSALI A LEVA FILETTATE IN OTTONE M20

UNIVERSAL THREADED BRASS CAM LOCK M20

SERRURES UNIVERSELLES À LEVIER AVEC CORPS FILETÉ EN LAITON M20

CERRADURAS UNIVERSALES DE PALANCA CON CILINDRO ROSCADO DE LATÓN M20





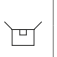
+

A	cod 0170-0180
B	pag 182
Sp	

1 estrazione chiave | 1 key pull | 1 extraction clé | 1 salida llave

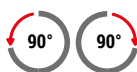
### 2023



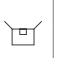


codice   code   code   código														L	A	B	Sp	 ②			MIN ORD
1	2	3	4	5	6	7	8	9	10	11	12	13	14	mm	mm	mm	mm				
2	0	2	3	•	1	0	0	0	•	6	0	0	0	18,2	-	-	2,5	73B4.0000.0000	200	20	20
2	0	2	3	•	1	0	0	0	•	7	0	0	0	18,2	-	-	2	73B4.0000.0000	200	20	20

1 estrazione chiave | 1 key pull | 1 extraction clé | 1 salida llave

### 2024



codice   code   code   código														L	A	B	Sp	 ②			MIN ORD
1	2	3	4	5	6	7	8	9	10	11	12	13	14	mm	mm	mm	mm				
2	0	2	4	•	1	0	0	0	•	6	0	0	0	18,2	-	-	2,5	73B4.0000.0000	200	20	20
2	0	2	4	•	1	0	0	0	•	7	0	0	0	18,2	-	-	2	73B4.0000.0000	200	20	20

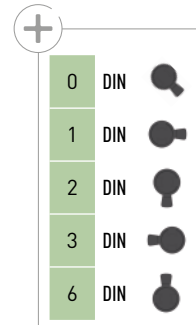
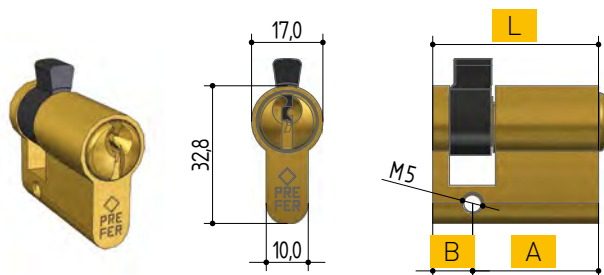


**MEZZO CILINDRO A PROFILO EUROPEO PER SELETTORI, LEVA FISSA**

*HALF EUROPEAN PROFILE CYLINDER FOR KEY SWITCH, FIXED CAM*

*DEMY-CYLINDRE AVEC PROFIL EUROPÉEN POUR BÔÎTE A CLÈ, CAME FIXE*

*MEDIO-CILINDRO DE PERFIL EUROPEO PARA TAQUILLAS, LEVA FIJA*



**6AXX**

codice   code   code   código														L	A	B					MIN ORD
1	2	3	4	5	6	7	8	9	10	11	12	13	14	mm	mm	mm					
6	A	6	0	•	2	6	0	8	•	1	2	0	0	34	26	8	5	7100.2400	100	10	10
6	A	6	0	•	2	6	1	0	•	1	2	0	0	36	26	10	5	7100.2400	100	10	10
6	A	6	0	•	3	0	1	0	•	1	2	0	0	40	30	10	5	7100.2400	100	10	10

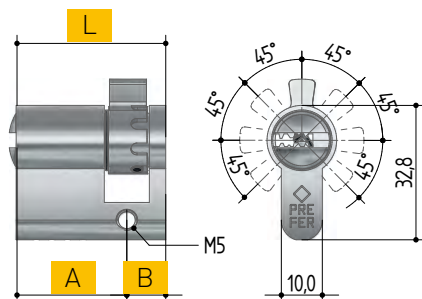


## MEZZO CILINDRO A PROFILO EUROPEO PER SELETTORI , LEVA REGOLABILE

HALF EUROPEAN PROFILE CYLINDER FOR KEY SWITCH, ADJUSTABLE CAM

DEMY-CYLINDRE AVEC PROFIL EUROPÉEN POUR BÔÎTE A CLÈ , CAME RÉGLABLE

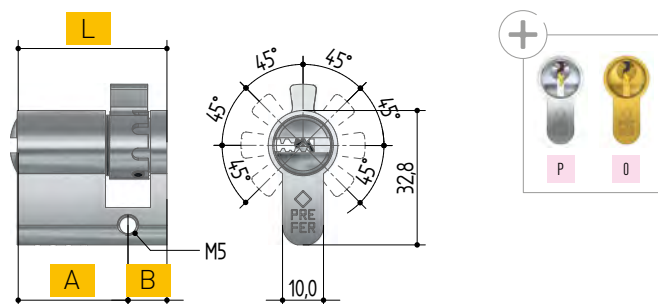
MEDIO-CILINDRO DE PERFIL EUROPEO PARA TAQUILLAS, LEVA AJUSTABLE



### WE5S



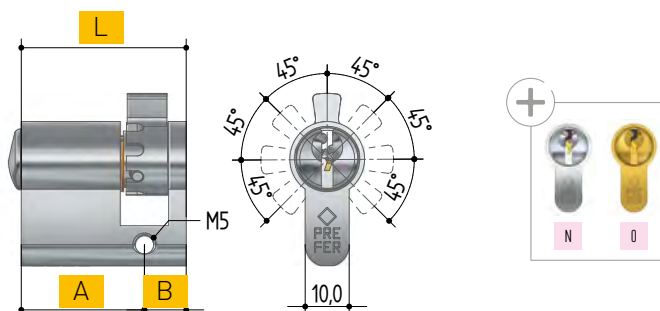
codice   code   code   código														L	A	B				MIN	ORD
1	2	3	4	5	6	7	8	9	10	11	12	13	14	mm	mm	mm					
W	E	5	S	•	3	1	1	0	•	2	5	0	2	41	31	10	9	7300.2B00	-	-	10



### UE5P



codice   code   code   código														L	A	B				MIN	ORD
1	2	3	4	5	6	7	8	9	10	11	12	13	14	mm	mm	mm					
U	E	5	P	•	2	7	1	0	•	2	5	0	2	37	27	10	4	7300.2A00	50	1	10
U	E	5	P	•	3	1	1	0	•	2	5	0	2	41	31	10	6	7300.2B00	50	1	10



### 6A5N



codice   code   code   código														L	A	B				MIN	ORD
1	2	3	4	5	6	7	8	9	10	11	12	13	14	mm	mm	mm					
6	A	5	N	•	3	0	1	0	•	2	2	0	0	40	30	10	5	7100.2400	100	10	10

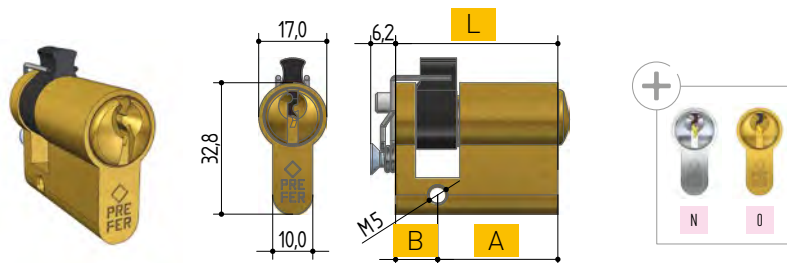


### MEZZO CILINDRO A PROFILO EUROPEO PER SELETTORI, LEVA SPECIALE

HALF EUROPEAN PROFILE CYLINDER FOR KEY SWITCH, SPECIAL CAM

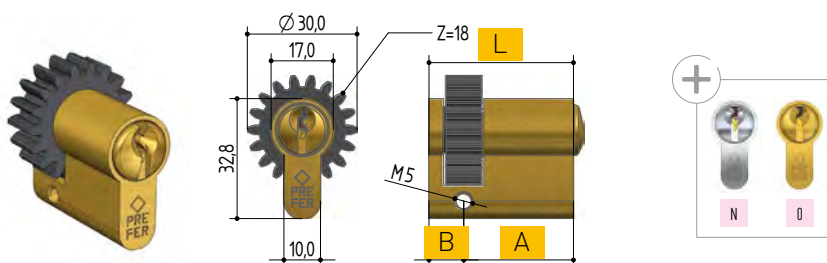
DEMY-CYLINDRE AVEC PROFIL EUROPEEN POUR BÔITE A CLÈ, CAME SPÉCIALE

MEDIO-CILINDRO DE PERFIL EUROPEO PARA TAQUILLAS, LEVA ESPECIAL



## 6A7X

codice   code   code   código														L	A	B					MIN ORD
1	2	3	4	5	6	7	8	9	10	11	12	13	14	mm	mm	mm					
6	A	7	0	•	2	6	1	0	•	1	2	0	0	36	26	10	5	7100.2400	100	10	10
6	A	7	0	•	3	0	1	0	•	1	2	0	0	40	30	10	5	7100.2400	100	10	10



## 6AIX

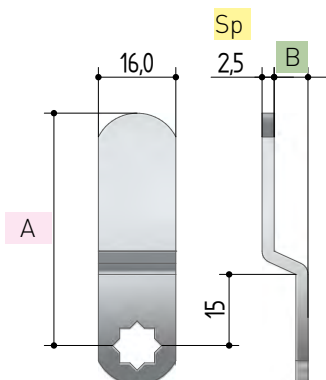
codice   code   code   código														L	A	B					MIN ORD
1	2	3	4	5	6	7	8	9	10	11	12	13	14	mm	mm	mm					
6	A	I	0	•	2	6	1	0	•	1	2	0	0	36	26	10	5	7100.2400	100	10	10
6	A	I	0	•	3	0	1	0	•	1	2	0	0	40	30	10	5	7100.2400	100	10	10

**ACCESSORI E RICAMBI**

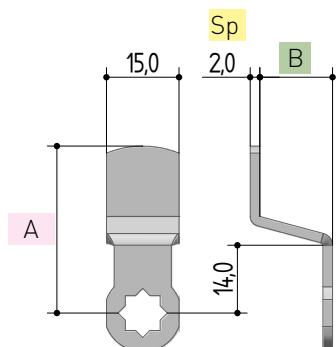
ACCESSORIES AND SPARE PARTS

ACCESSOIRES ET PIÈCES DE RECHANGE

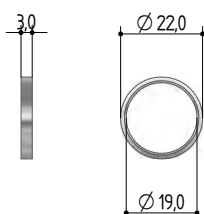
ACCESORIOS Y REPUESTOS

**0170**

Levette/cams/leviers/palancas														A mm	B mm	Sp mm
codice   code   code   código																
1	2	3	4	5	6	7	8	9	10	11	12	13	14			
0	1	7	0	•	2	D	0	0	•	0	0	0	0	16	8	2,5
						E		0						17	0	
						1		0						19	0	
						2		0						30	0	
						3		9						32,5	29	
						4		5						34	13	
						5		0						38	0	
						6		0						43	0	
						6		5						43	12	
						7		3						45	7	
						8		0						48	0	
						9		0						55	0	
						A		0						62,5	0	

**0180**

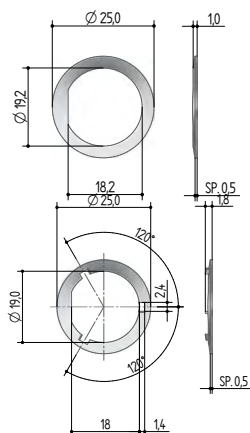
Levette/cams/leviers/palancas														A mm	B mm	Sp mm
codice   code   code   código																
1	2	3	4	5	6	7	8	9	10	11	12	13	14			
0	1	8	0	•	1	1	0	0	•	0	0	0	0	16	8	2
						2		4						25		
						3		0						28		
						3		1						28		
						3		2						28		
						3		3						28		
						4		0						33		
						4		1						33		
						4		2						33		
						4		3						33		
						4		6						33		
						5		0						38		
						5		1						38		
						5		2						38		
						5		3						38		
						5		4						38		
						5		5						38		
						5		6						38		
						6		0						44		
						7		0						48		
						8		0						53		

**0305**

Distanziali/spacers/épaisseurs/espaciadores														Per articolo for code
codice   code   code   código														
1	2	3	4	5	6	7	8	9	10	11	12	13	14	
0	3	0	5	•	0	3	0	0	•	0	0	0	0	1101-1102-1109-1121-2006-2A35-2A36-200A-200B-2021-2B0A-2B0B-2B21



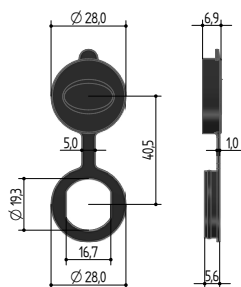
**ACCESSORI E RICAMBI**  
**ACCESSORIES AND SPARE PARTS**  
**ACCESSOIRES ET PIÈCES DE RECHANGE**  
**ACCESORIOS Y REPUESTOS**



**0307**  
**0308**

Rondelle antisvitamento/anti loosening washer  
 rondelles anti-desserrage/arandelas anti destornillador

codice   code   code   código														Per / For / Pour / Para
1	2	3	4	5	6	7	8	9	10	11	12	13	14	
0	3	0	7	•	0	0	Z	0	•	0	0	0	0	M19
0	3	0	8	•	0	0	Z	0	•	0	0	0	0	M19



**ABCP**

Coperchietto parapolvere/anti dust cover/couverture anti poudre/tapa anti polvo

codice   code   code   código														materiale / material matériau / material	Per / For / Pour / Para
1	2	3	4	5	6	7	8	9	10	11	12	13	14		
A	B	C	P	•	0	0	3	0	•	0	0	0	0	polietilene polyethylene polyéthylène polietileno	1102-1102-1121-1124-200A-200B- 2021-2A35-2A36-2B0A-2B0B-2B21



**0996**

Dadi / nuts / écrou / tuerca

codice   code   code   código														M	sp.	finitura finish finition acabado	Per / For Pour / Para
1	2	3	4	5	6	7	8	9	10	11	12	13	14				
0	9	9	6	•	1	9	0	0	•	0	0	0	0	M19	3,5	ottone nichelato nikel brass laiton nickelé laton niquelado	200A-200B-2021 1101-1102-110-11219 1124-1906
0	9	9	6	•	0	4	Z	0	•	0	0	0	0	M4	3	acciaio zincato galvanised steel acier galvanisé acero galvanizado	1901
0	9	9	6	•	2	0	2	0	•	0	0	0	0	M20	4	ottone brass laiton laton	2023-2024
0	9	9	6	•	1	5	0	0	•	0	0	0	0	M15	3	ottone nichelato nikel brass laiton nickelé laton niquelado	200C-200C 2025-2026



**0998**

Rondelle / washers / rondelles / arandelas

codice   code   code   código														dimensioni dimensions taille medidas	Per / For / Pour / Para
1	2	3	4	5	6	7	8	9	10	11	12	13	14		
0	9	9	8	•	0	6	0	0	•	0	0	0	0	9x5,2x0,5 DIN 6798 TIPO A	200A - 200B-2021
0	9	9	8	•	0	7	0	0	•	0	0	0	0	10,8x5,3x0,6 DIN 6798 TIPO A	200A - 200B-2021
0	9	9	8	•	0	9	0	0	•	0	0	0	0	3,2x6x0,4 UNI 8842 J4	1901