



DIN

SERRATURE PER PORTE BASCULANTI A CILINDRO PROFILO EUROPEO INT. 60

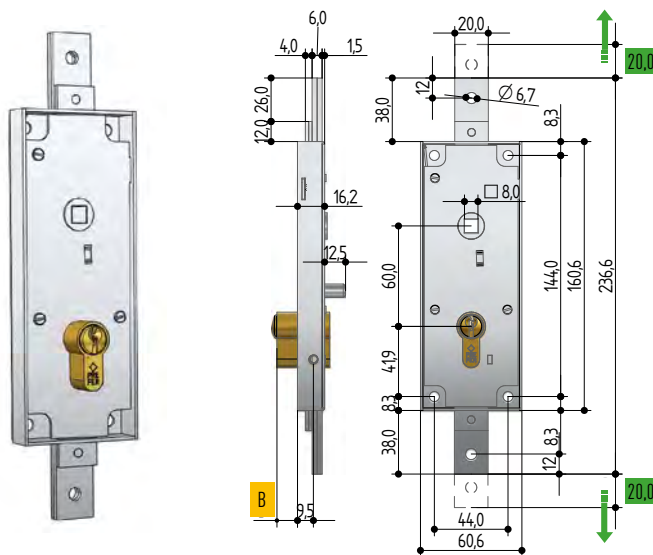
LOCKS FOR OVERHEAD GARAGE DOORS WITH EUROPEAN PROFILE CYLINDER INT. 60

SERRURES POUR PORTES BASCULANTES, CYLINDRE PROFILE EUROPÉEN - ENTRAXE 60

CERRADURAS PARA PUERTAS BASCULANTES, CILINDRO DE PERFIL EUROPEO - DISTANCIA EJES 60



A = 60mm



+

Quadro maniglia / Handle hole  
Carré de poignée / Perno cuadrado

7 7 x 7 mm  
9 9 x 9 mm

Z Senza cilindro  
Without cylinder  
Sans cylindre  
Sin cilindro

CATENACCIO CON MOLLA DI RITORNO

BOLT WITH RETURNING SPRING LATCH - PÊNE DORMANT AVEC RESSORT DE RAPPEL - CERROJO CON RESORTE DE RETORNO

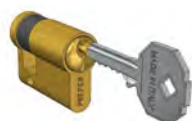
W568

codice   code   código														B mm					MIN ORD
1	2	3	4	5	6	7	8	9	10	11	12	13	14						
W	5	6	8	•	0	8	2	0	•	0	0	0	0	14,0	WE0S.2410	7300.2A00	20	1	1
W	5	6	8	•	0	8	2	2	•	0	0	0	0	21,5	WE0S.3110	7300.2B00	20	1	1



6568

codice   code   código														B mm					MIN ORD
1	2	3	4	5	6	7	8	9	10	11	12	13	14						
6	5	6	8	•	0	8	1	Z	•	0	0	0	0	-	-	-	20	1	10
6	5	6	8	•	0	8	1	0	•	0	2	0	0	12,5	6A00.2210	7100.2300	20	1	10
6	5	6	8	•	0	8	1	2	•	0	2	0	0	20,5	6A00.3010	7100.2400	20	1	1
6	5	6	8	•	0	8	1	4	•	0	2	0	0	30,5	6A00.4010	7100.2400	20	1	1



CATENACCIO SENZA MOLLA DI RITORNO

BOLT WITHOUT RETURNING SPRING LATCH - PÊNE DORMANT SANS RESSORT DE RAPPEL - CERROJO SIN RESORTE DE RETORNO

W569

codice   code   código														B mm					MIN ORD
1	2	3	4	5	6	7	8	9	10	11	12	13	14						
W	5	6	9	•	0	8	2	0	•	0	0	0	0	14,0	WE0S.2410	7300.2A00	20	1	1
W	5	6	9	•	0	8	2	2	•	0	0	0	0	21,5	WE0S.3110	7300.2B00	20	1	1



6569

codice   code   código														B mm					MIN ORD
1	2	3	4	5	6	7	8	9	10	11	12	13	14						
6	5	6	9	•	0	8	1	Z	•	0	0	0	0	-	-	-	20	1	10
6	5	6	9	•	0	8	1	0	•	0	2	0	0	12,5	6A00.2210	7100.2300	20	1	10
6	5	6	9	•	0	8	1	2	•	0	2	0	0	20,5	6A00.3010	7100.2400	20	1	1
6	5	6	9	•	0	8	1	4	•	0	2	0	0	30,5	6A00.4010	7100.2400	20	1	1

