

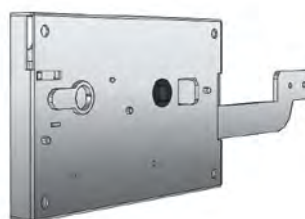


ESPX

**SISTEMA A RIARMO MANUALE/VOLONTARIO PER PORTE MOTORIZZATE E NON
MANUAL/VOLUNTARY CLOSING SYSTEM FOR MOTORIZED AND NON-MOTORIZED DOORS
SYSTÈME DE RÉARMEMENT MANUEL/VOLONTAIRE POUR PORTES MOTORISÉES ET NON MOTORISÉES
SISTEMA DE REARME MANUAL/VOLUNTARIO PARA PUERTAS MOTORIZADAS Y NO MOTORIZADAS**



ESP1



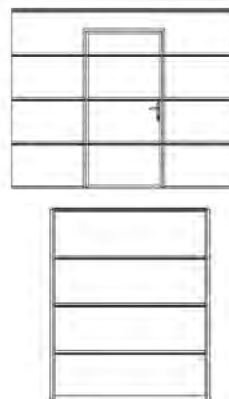
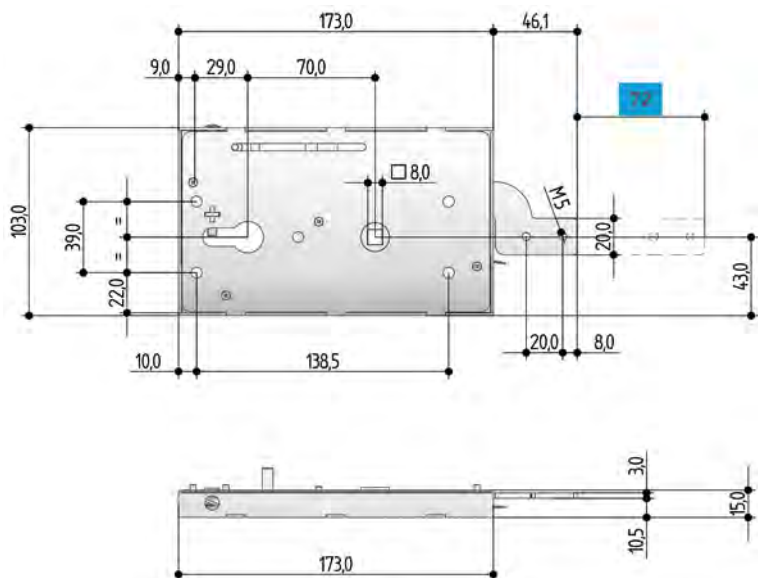
ESP2





ESPX

**SISTEMA A RIARMO MANUALE/VOLONTARIO PER PORTE MOTORIZZATE E NON
 MANUAL/VOLUNTARY CLOSING SYSTEM FOR MOTORIZED AND NON-MOTORIZED DOORS
 SYSTÈME DE RÉARMEMENT MANUEL/VOLONTAIRE POUR PORTES MOTORISÉES ET NON MOTORISÉES
 SISTEMA DE REARME MANUAL/VOLUNTARIO PARA PUERTAS MOTORIZADAS Y NO MOTORIZADAS**



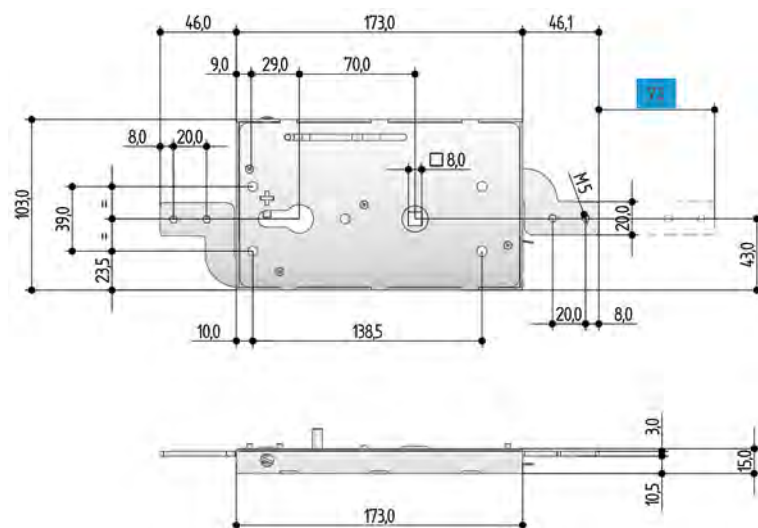
Z Senza cilindro
 Without cylinder
 Sans cylindre
 Sin cilindro

1 PUNTO DI CHIUSURA TRAMITE ASTA - 1 CLOSING POINT WITH BAR - 1 POINT DE FERMETURE PAR TIGE - 1 PUNTO DE CIERRE MEDIANTE VARILLA

codice | code | código

ESP1

1	2	3	4	5	6	7	8	9	10	11	12	13	14
E	S	P	1	•	Z	8	1	Z	•	0	0	0	0



Z Senza cilindro
 Without cylinder
 Sans cylindre
 Sin cilindro

2 PUNTI DI CHIUSURA TRAMITE ASTA - 2 CLOSING POINTS WITH BAR - 2 POINTS DE FERMETURE PAR TIGE - 2 PUNTOS DE CIERRE MEDIANTE VARILLA

codice | code | código

ESP2

1	2	3	4	5	6	7	8	9	10	11	12	13	14
E	S	P	2	•	Z	8	1	Z	•	0	0	0	0