



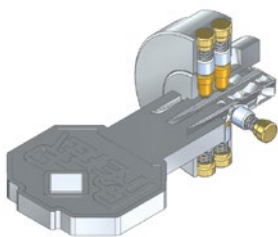
# T013

## TAPPARELLE AVVOLGIBILI - LAMA INTERMEDIA

WINDOW ROLLING SHUTTERS - INTERMEDIATE LEAF

POUR VOILETS ROULANTS - LAME INTERMÉDIAIRE

PERSIANAS ENROLLABLES - HOJA INTERMEDIA



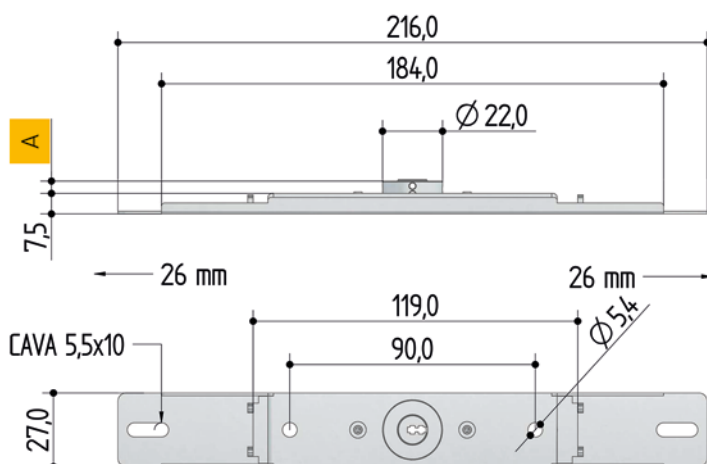
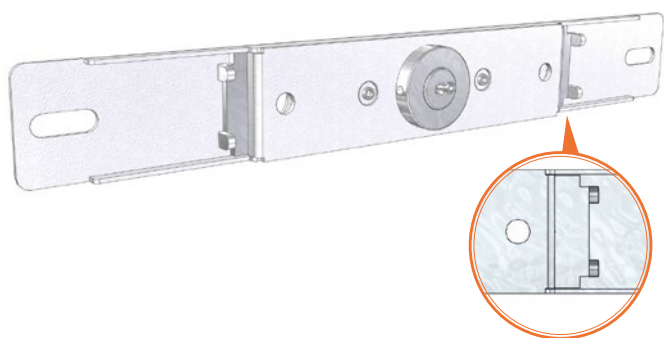
Chiave a punti simmetrica  
 Cilindro in ottone nichelato opaco  
 Perni passivi (maggiori combinazioni)  
 Combinazioni max 150 [A=4,5]

Symmetric security key  
 Nickel plated brass cylinder  
 Passive pins (more combinations)  
 Max combinations 150 [A=4,5]



Clé de sécurité symétrique  
 Cylindre laiton nickelé mat  
 Goupilles passives (plus de combinaisons)  
 Combinaisons max 150 [A=4,5]

llave de seguridad simétrica  
 Bombillo laton niquelado mate  
 Pitones laterales pasivos (más combinaciones)  
 Combinaciones máx. 150 [A=4,5]



## T013.0



codice   code   código														A mm	RAL					MIN ORD				
1	2	3	4	5	6	7	8	9	10	11	12	13	14											
T	0	1	3	•	0	0	2	0	•	0	0	0	0	0	4,5	ZINC					40	10	10	
T	0	1	3	•	0	0	B	0	•	0	0	0	0	0	4,5	9010	ottone nichelato opaco matte nickel-plated brass					40	10	10
T	0	1	3	•	0	0	C	0	•	0	0	0	0	0	4,5	8019	laiton nickelé-mat					40	10	10
T	0	1	3	•	0	0	D	0	•	0	0	0	0	0	4,5	7038	latón niquelado mate					40	10	10
T	0	1	3	•	0	0	*	0	•	0	0	0	0	0	4,5	CUSTOM						40	10	10