

SERRATURE PER PORTE SEZIONALI LOCKS FOR SECTIONAL DOORS



ASG2

SERRATURA MANUALE
MANUAL OPERATED LOCK



ASG3

SERRATURA MOTORIZZATA CON
SBLOCCO MOTORE.
MOTOR OPERATED LOCK WITH
MOTOR RELEASE



SG20

SERRATURA MOTORIZZATA
MOTOR OPERATED LOCK

PORTINE DI PASSAGGIO PEDESTRIAN DOOR



ASG1

SERRATURA A 4 PUNTI DI CHIUSURA
LOCK WITH 4 LOCKING POINTS



ASG5

SERRATURA A 5 PUNTI DI CHIUSURA
LOCK WITH 5 LOCKING POINTS





SERRATURA PER PORTE SEZIONALI

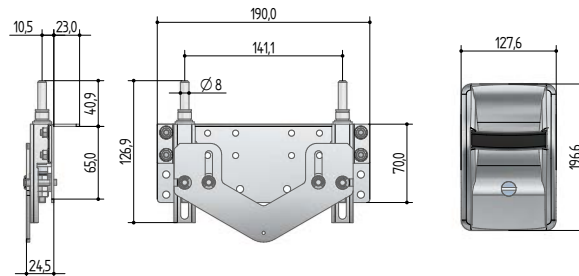
LOCK FOR SECTIONAL DOORS

ASG2 2 punti di chiusura (comando manuale)

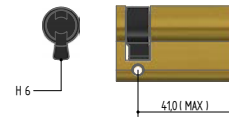
2 locking points (manual version)



codice serrature locks code														conf. multipla multiple package	conf. singola single package	min. ordinabile minim. quantity	
1	2	3	4	5	6	7	8	9	10	11	12	13	14				
A	S	G	2	.	0	0	0	Z	.	0	0	0	0	senza cilindro without cylinder	20	1	5



ASG2 - ASG3

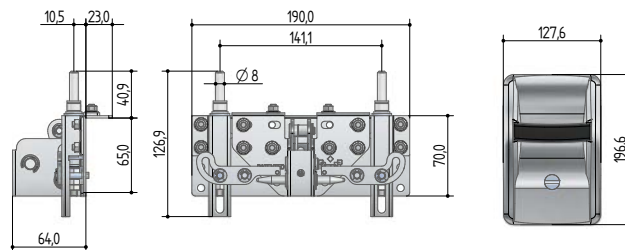


ASG3 2 punti di chiusura (motorizzati) con sblocco motore

2 locking points with motor release



codice serrature locks code														conf. multipla multiple package	conf. singola single package	min. ordinabile minim. quantity	
1	2	3	4	5	6	7	8	9	10	11	12	13	14				
A	S	G	3	.	0	0	0	Z	.	0	0	0	0	senza cilindro without cylinder	20	1	5

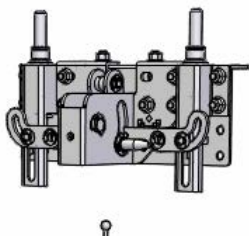


ASG2 - ASG3

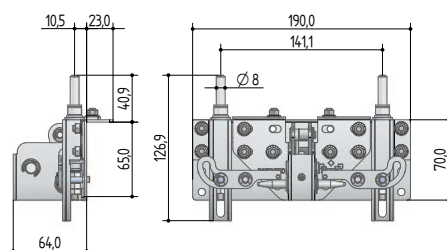
8 [^]	finitura piastra e maniglia esterna external handle and plate finish
A	Grezza Raw
B	Bianca RAL 9016 White RAL 9016
D	Grigia RAL 9006 Grey RAL 9006
3	Nera Black

SG20 2 punti di chiusura (motorizzati)

2 locking points, motor operated

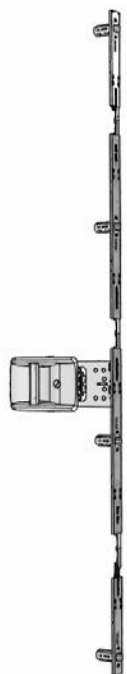


codice serrature locks code														conf. multipla multiple package	conf. singola single package	min. ordinabile minim. quantity	
1	2	3	4	5	6	7	8	9	10	11	12	13	14				
S	G	2	0	.	Z	0	1	0	.	0	0	0	0	Senza cavo Without cable	20	1	5

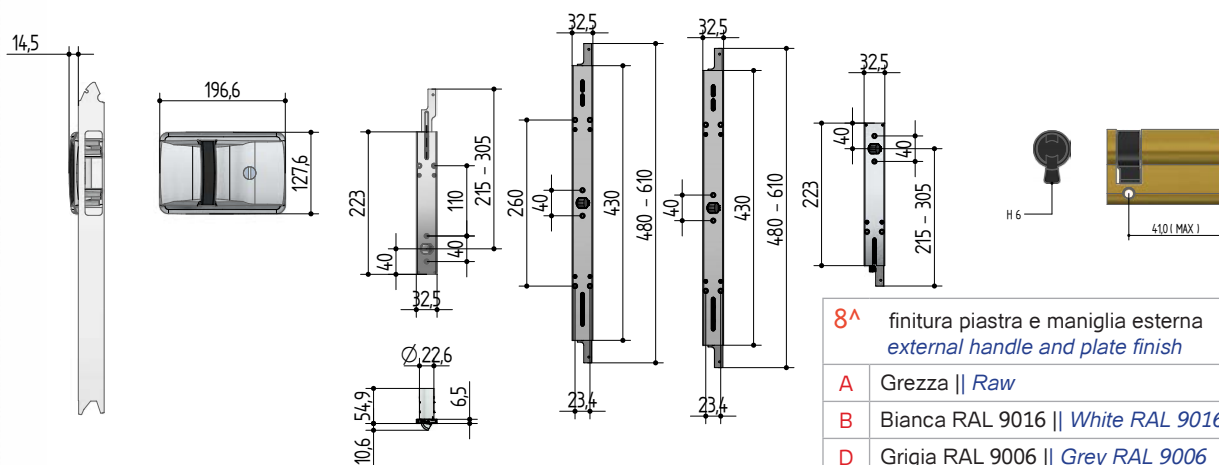


6 [^]	cavo cable
Z	Senza cavo Without cable
1	Con cavo With cable

ASG1 4 punti di chiusura || 4 locking points



codice serrature locks code														conf. multipla multiple package	conf. singola single package	min. ordinabile minim. quantity		
1	2	3	4	5	6	7	8	9	10	11	12	13	14					
A	S	G	1	.	0	0	0	Z	.	0	0	0	0	0	senza cilindro without cylinder	-	1	5



8 [^]	finitura piastra e maniglia esterna external handle and plate finish
A	Grezza Raw
B	Bianca RAL 9016 White RAL 9016
D	Grigia RAL 9006 Grey RAL 9006
3	Nera Black

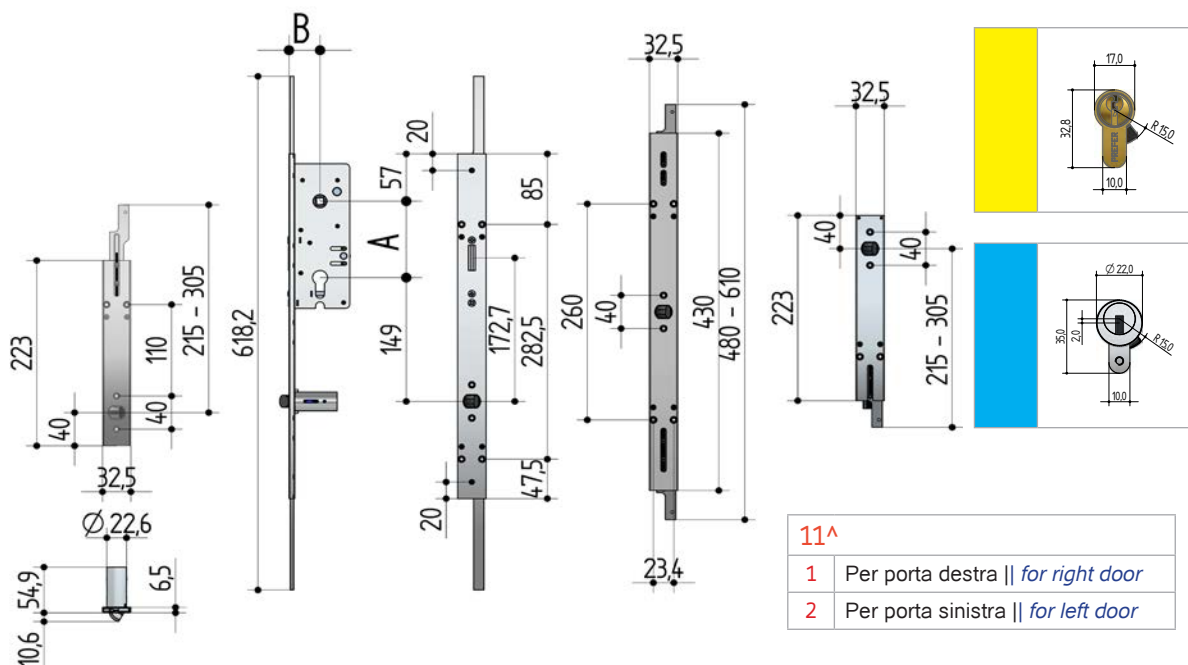
ASG5 5 punti di chiusura - per cilindro Europeo || 5 locking points - European cylinder



codice serrature locks code														A (mm)	B (mm)	conf. multipla multiple package	conf. singola single package	min. ordinabile minim. quantity	
1	2	3	4	5	6	7	8	9	10	11	12	13	14						
A	S	G	5	.	0	8	0	Z	.	0	0	0	0	0	92	35	-	1	5
A	S	G	5	.	1	8	0	Z	.	0	0	0	0	0	92	50	senza cilindro without cylinder	1	5

SG5A 5 punti di chiusura - per cilindro Svizzero || 5 locking points - Swiss cylinder

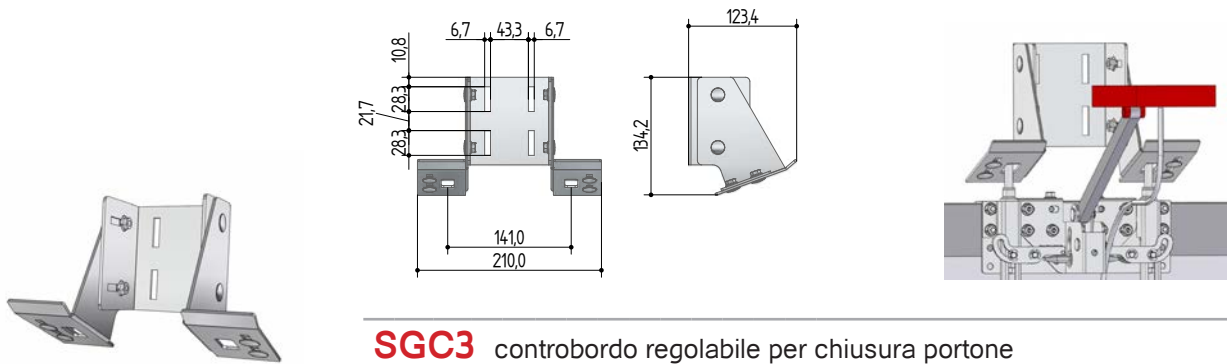
codice serrature locks code														A (mm)	B (mm)	conf. multipla multiple package	conf. singola single package	min. ordinabile minim. quantity		
1	2	3	4	5	6	7	8	9	10	11	12	13	14							
S	G	5	A	.	0	8	0	Y	.	0	0	0	0	0	93,5	35	senza cilindro without cylinder	-	1	5



11 [^]	
1	Per porta destra for right door
2	Per porta sinistra for left door

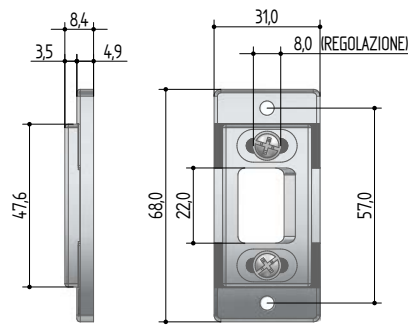


ACCESSORI PER PORTE SEZIONALI
ACCESSORIES : FOR SECTIONAL DOORS



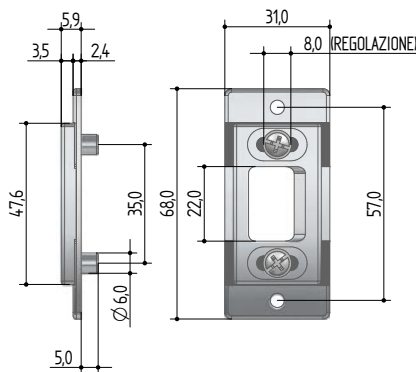
SGC3 controbordo regolabile per chiusura portone
adjustable counterplate for sectional door

codice code														accessorio per codici <i>accessories for code</i>	
1	2	3	4	5	6	7	8	9	10	11	12	13	14		
S	G	C	3	•	0	0	1	0	•	0	0	0	0	0	ASG2-ASG3-SG20



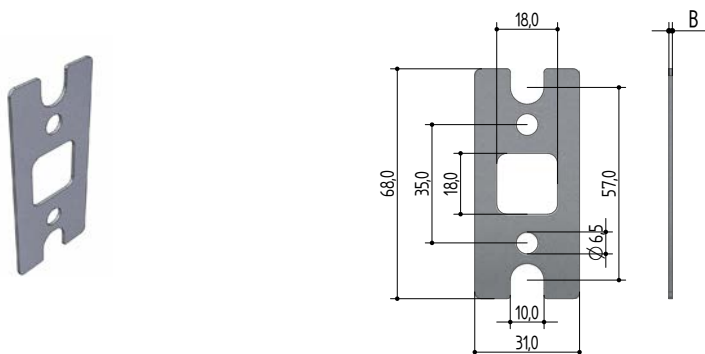
SGC1.00 controbordo regolabile per chiusura portina sp. 8,4 mm
adjustable counterplate for pedestrian door, 8,4 mm thick

codice code														accessorio per codici <i>accessories for code</i>	
1	2	3	4	5	6	7	8	9	10	11	12	13	14		
S	G	C	1	•	0	0	0	0	•	0	0	0	0	0	ASG5



SGC1.01 controbordo regolabile per chiusura portina sp. 5,9 mm
adjustable counterplate for pedestrian door, 5,9 mm thick

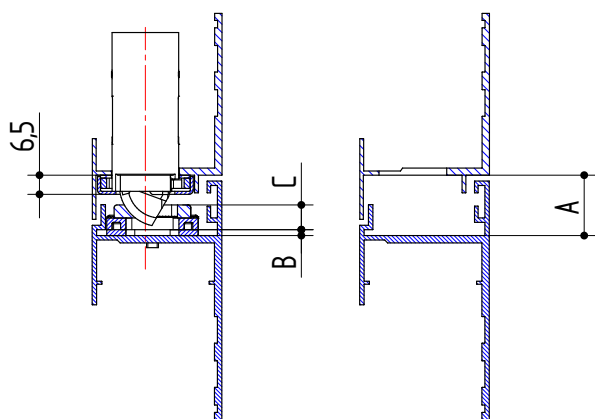
codice code														accessorio per codici <i>accessories for code</i>	
1	2	3	4	5	6	7	8	9	10	11	12	13	14		
S	G	C	1	•	0	1	0	0	•	0	0	0	0	0	ASG5



SGC2 spessore per controbordi regolabili
spacer for adjustable counterplate

codice <i>code</i>														B (mm)	accessorio per codici <i>accessories for code</i>
1	2	3	4	5	6	7	8	9	10	11	12	13	14		
S	G	C	2	•	0	0	0	0	•	0	0	0	0	2,00	ASG5
S	G	C	2	•	0	1	0	0	•	0	0	0	0	1,00	ASG5

COME SCEGLIERE I CONTROBORDI E SPESSORI
HOW TO CHOOSE COUNTERPLATE AND SPACERS



A > 16 = SGC1.00 + SGC2.00 = 8,4+2

Con una misura A di 16 mm o più usare i controbordi SGC1.00 e se necessario lo spessore SGC2.00.

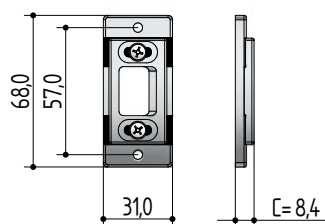
With a clearance A of 16 mm or more use the edge provided SGC1.00 and if necessary use the spacers SGC2.01.

A = 13:16 = SGC1.01 + SGC2.01 = 5,9+1

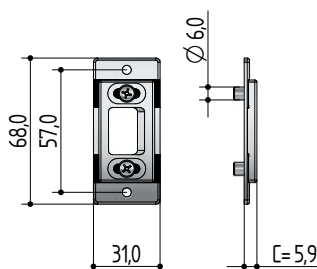
Con una misura A compresa tra 13 e 16 mm usare i controbordi SGC1.01 e se necessario lo spessore SGC2.01.

With a clearance A included between 13 and 16 mm use the edge provided SGC1.01 and if necessary use the spacers SGC2.01.

SGC1.00



SGC1.01



SGC2

